

Miniaturní horizontální rychloupínač s vodorovnou patkou a pevným přitlačným šroubem

Popis zboží/obrázky produktu



Popis

Materiál:

Ocel.

Provedení:

Pozinkováno a pasivováno.

Přitlačný šroub a matice fosfátovány.

Plastová rukojeť odolná vůči oleji.

Příslušenství:

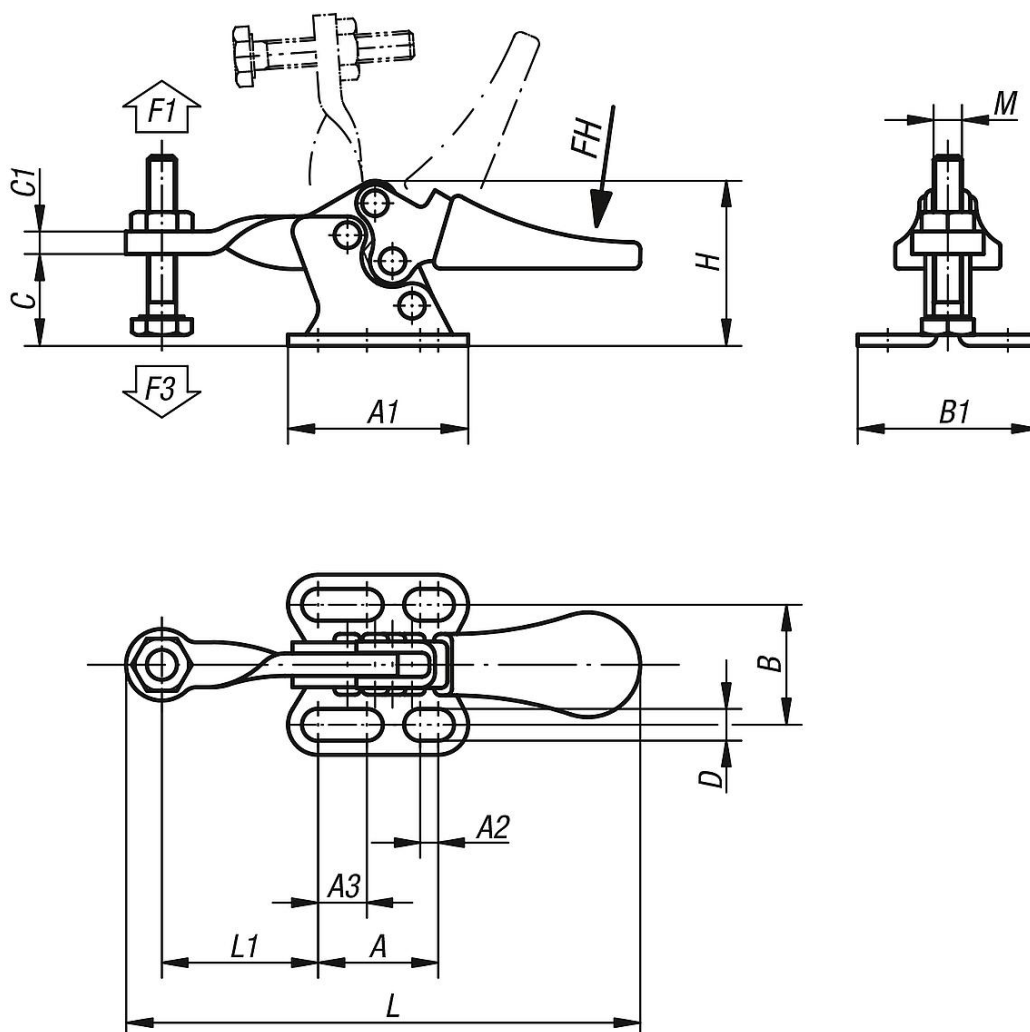
K0101

K0102

K0103

K0106

Výkresy



Přehled zboží

Miniaturní horizontální rychloupínač s vodorovnou patkou a pevným přitlačným šroubem

Přehled zboží

Miniaturní horizontální rychloupínač s vodorovnou patkou a pevným přitlačným šroubem

Objednací číslo	Úhel rozevření přidrzného ramene	Úhel rozevření držadla	Ruční síla FH N	Přidrzná síla F1 N	Upínací síla F3 N
K0070.0050	85°	65°	80	500	250

Objednací číslo	A	A1	A2	A3	B	B1	C	C1	D	H	L	L1	M
K0070.0050	16	24	2,4	6,5	16	24	12	3	4,2	22	70	21	M5x20