

## Rychloupínače vertikální, v těžkém provedení s plným přídržným ramenem

Popis zboží/obrázky produktu



### Popis

#### Materiál:

Ocel.

#### Provedení:

Brynýrováno.

Ložiskové čepy a ložisková pouzdra vytvrzena.

Madlo z plastu odolné vůči oleji.

#### Upozornění:

Všechny klouby je nutné pravidelně promazávat.

#### Příslušenství:

K0099

K0102

K0103

K0106

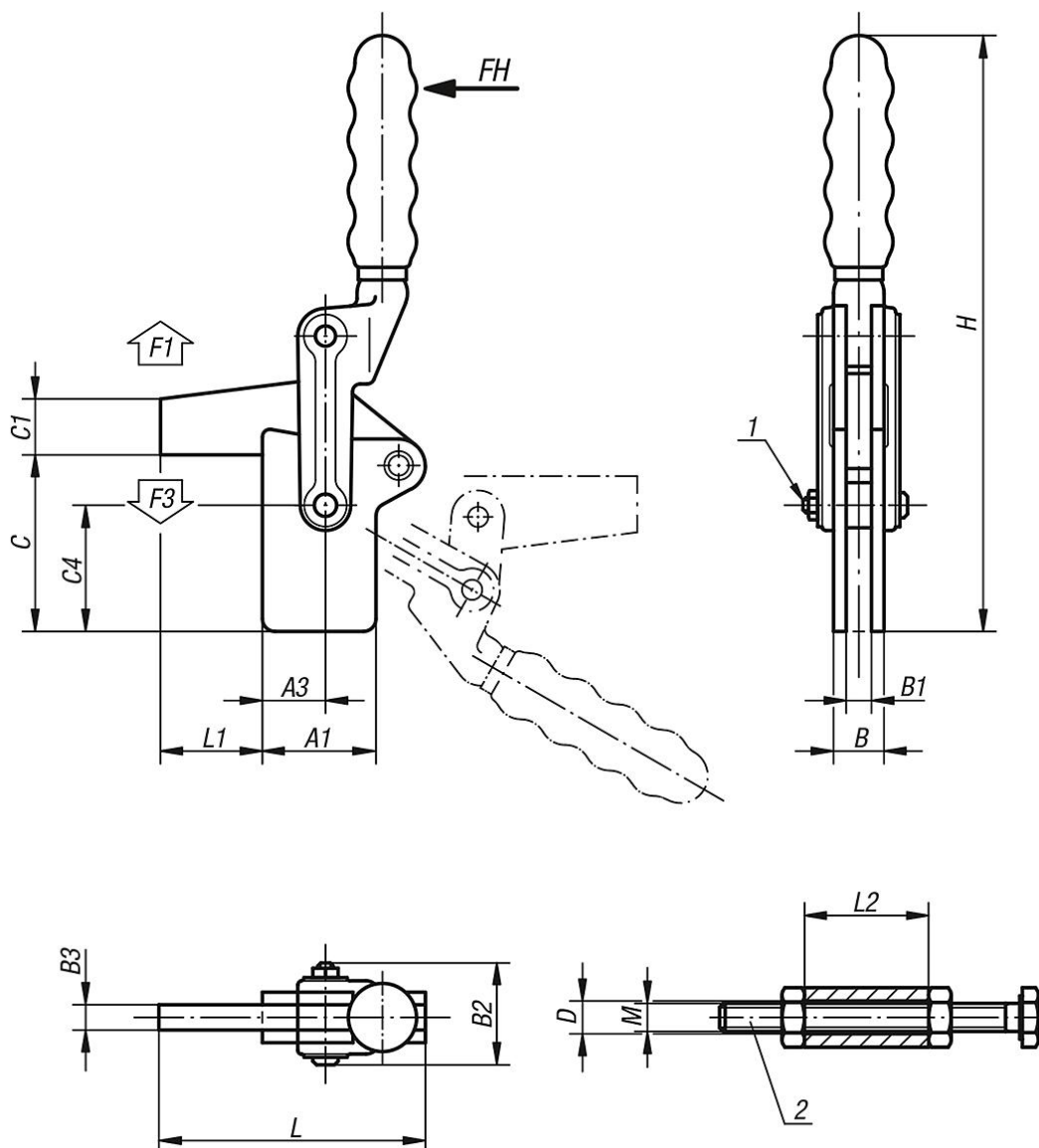
#### Odkaz na výkres:

1) Nastavitelné vedení přídržného ramene

2) Pouzdro se šroubem s šestihrannou hlavou a maticemi

# Rychloupínače vertikální, v těžkém provedení s plným přídržným ramenem

Výkresy



## Přehled zboží

### Rychloupínače vertikální v těžkém provedení s plným přídržným ramenem

Objednací číslo	Úhel rozevření přídržného ramene		Úhel rozevření držadla	Ruční síla FH N	Přídržná síla F1 N	Upínací síla F3 N	Vhodné plastová rukojeť
K0067.0700	205°		130°	340	7000	1400	K0099.28
K0067.1200	195°		130°	500	12000	1400	K0099.30
K0067.2400	195°		130°	500	15000	1850	K0099.33

Objednací číslo	A1	A3	B	B1	B2	B3	C	C1	C4	D	H	L	L1	L2	M
K0067.0700	45	25	20	10	43	10	70	22	50	12,2	235	104	40	30	M12x100
K0067.1200	51	26	24	12	51	12	88	26	63	12,2	276	124	50	30	M12x100
K0067.2400	64	40	32	16	64	16	105	32	76	16,3	318	162	60	38	M16x150

# Rychloupínače vertikální, v těžkém provedení s plným přídržným ramenem

Přehled zboží

---