

Rychloupínače vertikální, v těžkém provedení s pevným přitlačným šroubem

Popis zboží/obrázky produktu



Popis

Materiál:

Ocel.

Provedení:

Brynýrováno. Přitlačný šroub a matice fosfátovány.
Ložiskové čepy a ložisková pouzdra vytvrzena.
Plastové rukojeti odolné vůči oleji.

Upozornění:

Všechny klouby je nutné pravidelně promazávat.

Příslušenství:

K0099

K0102

K0103

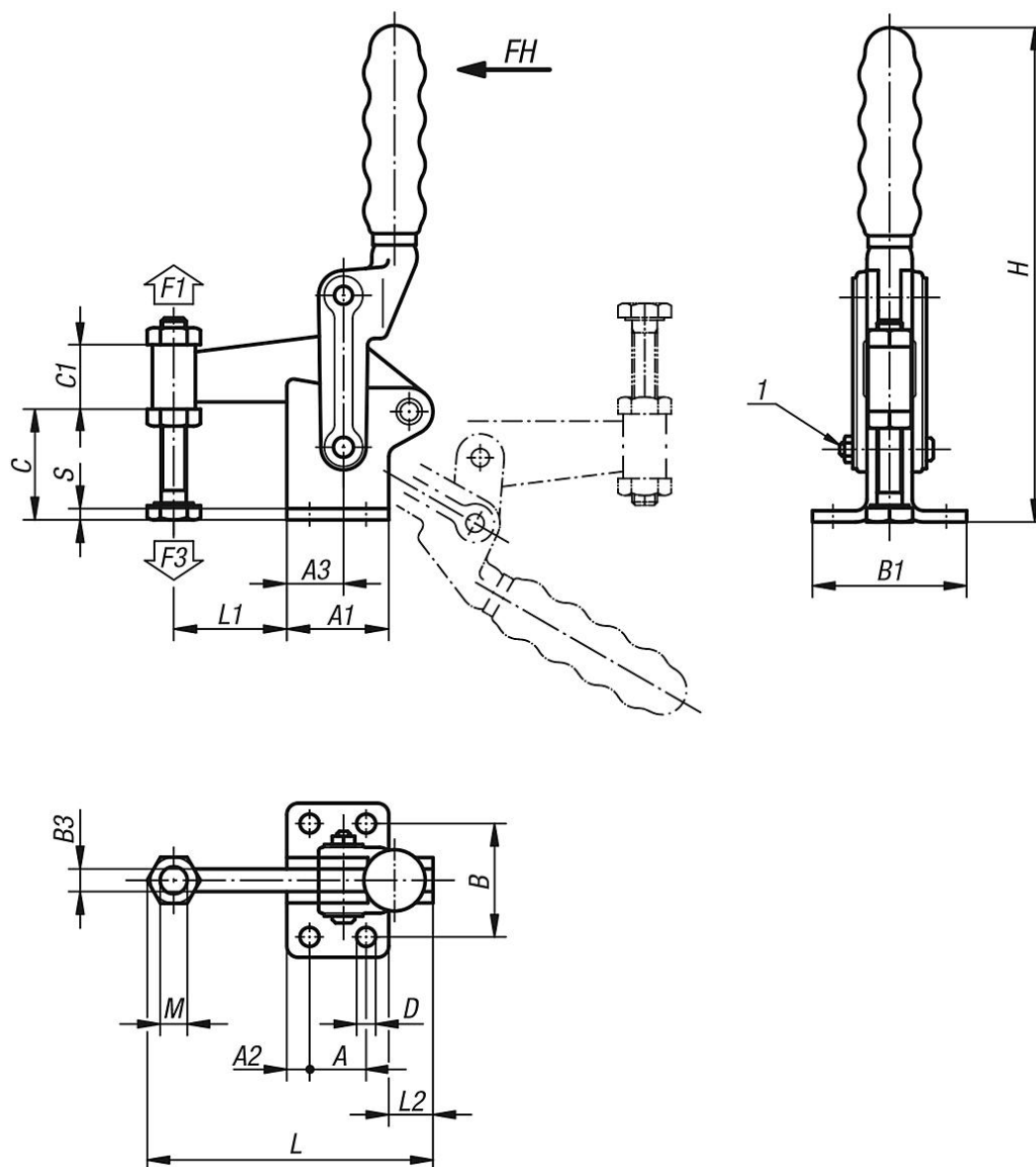
K0106

Odkaz na výkres:

1) Nastavitelné vedení přídržného ramene

Rychloupínače vertikální, v těžkém provedení s pevným přitlačným šroubem

Výkresy



Přehled zboží

Rychloupínače vertikální v těžkém provedení s pevným přitlačným šroubem

Objednací číslo	Úhel rozevření přídržného ramene	Úhel rozevření držadla	Ruční síla FH N	Přídržná síla F1 N	Upínací síla F3 N	Vhodné plastová rukojeť
K0066.0700	180°	120°	340	6000	1400	K0099.28
K0066.1200	180°	125°	500	8000	1400	K0099.30
K0066.2400	195°	130°	500	15000	1850	K0099.33

Objednací číslo	A	A1	A2	A3	B	B1	B3	C	C1	D	H	L	L1	L2	M	S
K0066.0700	25	45	10	25	50	68	10	45	30	8,3	215	124	50	20	M12x100	5
K0066.1200	30	51	10	25	60	86,5	12	58	30	8,3	250	144	60	23	M12x100	6
K0066.2400	40	64	12	40	75	104	16	70	38	10,3	295	188	75	37	M16x150	8

Rychloupínače vertikální, v těžkém provedení s pevným přitlačným šroubem

Přehled zboží
