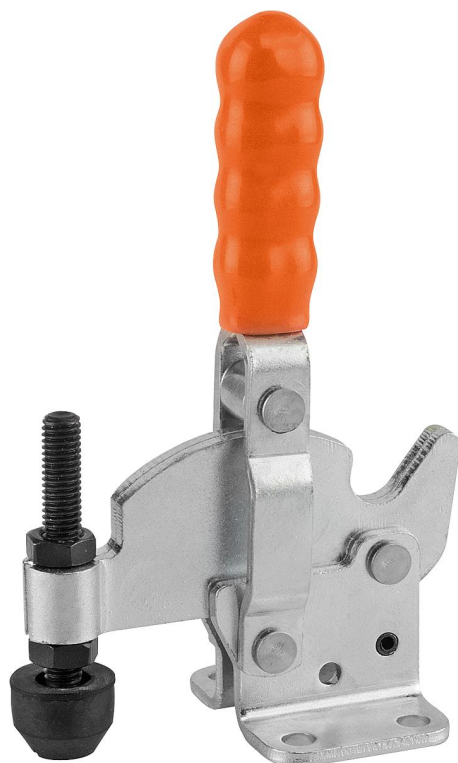


## Vertikální křivkové rychloupínače s vodorovnou patkou

Popis zboží/obrázky produktu



### Popis

#### Materiál:

Ocel.

#### Provedení:

Pozinkováno a pasivováno.

Přítlačný šroub a matice fosfátovány.

Plastová rukojeť odolná vůči oleji.

#### Upozornění:

Křivkové rychloupínače jsou vhodné zvláště pro upínání obrobků s velkou tolerancí jako jsou např. surové odlitky nebo neželezné kovy.

#### Příslušenství:

K0098

K0100

K0101

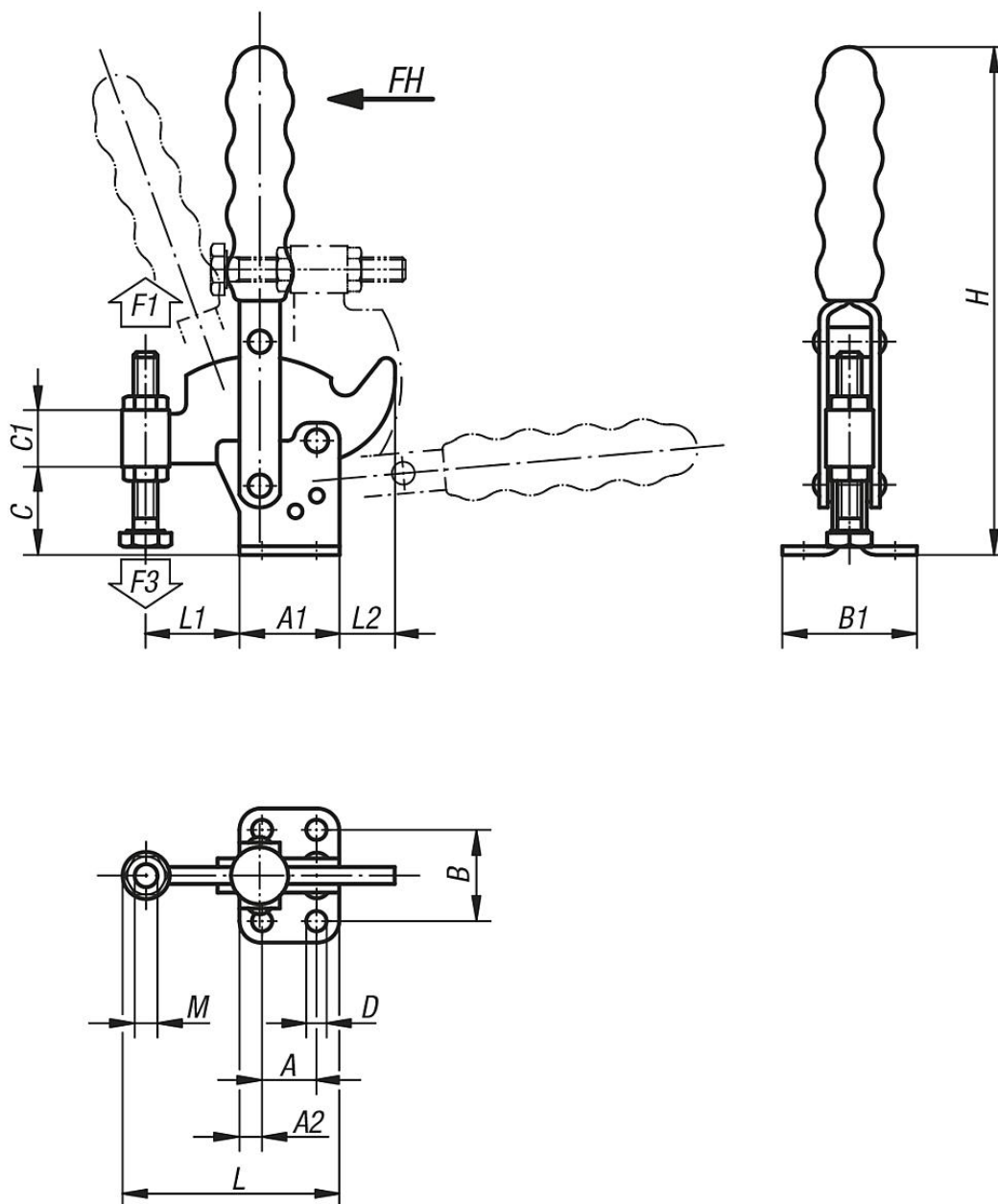
K0102

K0103

K0106

# Vertikální křivkové rychloupínače s vodorovnou patkou

## Výkresy



## Přehled zboží

### Vertikální křivkové rychloupínače s vodorovnou patkou

Objednací číslo	Úhel rozevření přidrzného ramene	Úhel rozevření držadla	Ruční síla FH N	Přidrzná síla F1 N	Upínací síla F3 N	Vhodné plastová rukojeť
K0065.0075	90°	80°	190	750	350 - 600	K0100.16
K0065.0250	85°	80°	190	2500	850 - 1200	K0100.28
K0065.0350	90°	80°	230	3500	950 - 1400	K0100.30

Objednací číslo	A	A1	A2	B	B1	C	C1	D	H	L	L1	L2	M	Objednací číslo montážního úhelníku
K0065.0075	16	26	5	24	34	16	9,5	4,4	93	52	22	7	M5x35	K0098.02
K0065.0250	19	35	8	32	47	30	21,5	7,1	176	74	32	20	M8x60	K0098.04
K0065.0350	32	50	9	45	64	42	25,5	8,3	220	116	59	13	M10x80	K0098.06

