

Rychloupínače vertikální s úhlovou patkou a plným přídržným ramenem

Popis zboží/obrázky produktu



Popis

Materiál:

Ocel.

Provedení:

Pozinkováno a pasivováno.

Plastová rukojeť odolná vůči oleji.

Upozornění:

Otevírací úhel přídržného ramene a držadla lze přemístěním nebo odstraněním dorazového kolíku zmenšit nebo zvětšit.

Objímka šroubu s možností přivaření.

Příslušenství:

K0100

K0101

K0102

K0103

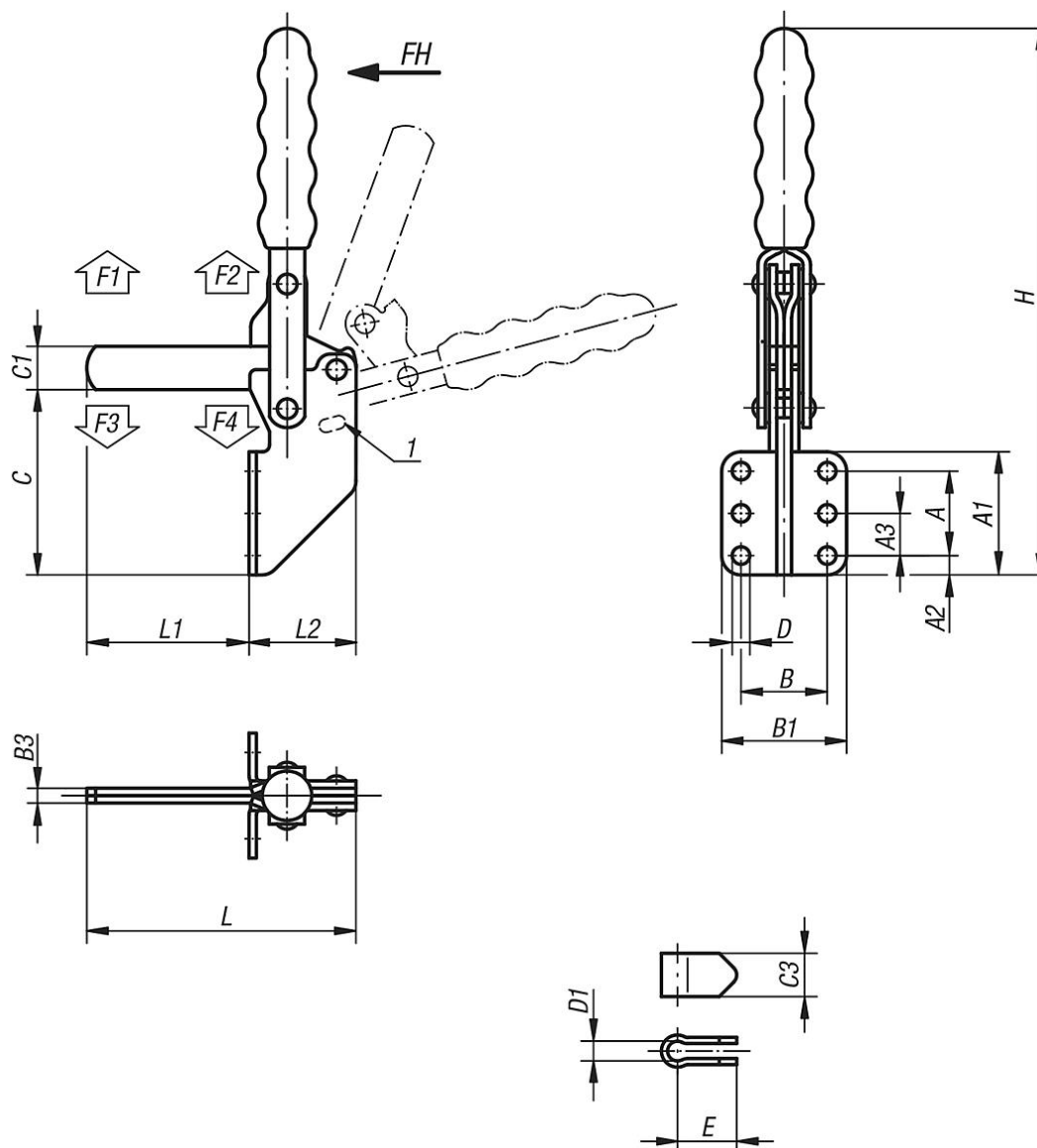
K0106

Odkaz na výkres:

1) Položka 1

Rychloupínače vertikální s úhlovou patkou a plným přídržným ramenem

Výkresy



Přehled zboží

Rychloupínače vertikální s úhlovou patkou a plným přídržným ramenem

Objednací číslo	Úhel rozevření přídržného ramena poloha 1	Úhel rozevření přídržného ramena bez dorazu	Úhel rozevření držadla poloha 1	Úhel rozevření držadla bez dorazu	Vhodné plastová rukojeť
K0064.0300	105°	160°	65°	90°	K0100.28

Objednací číslo	A	A1	A2	A3	B	B1	B3	C	C1	C3	D	D1	E	H	L	L1	L2	Tlačné vřeteno	Ruční síla FH N	Přídržná síla F1 N	Přídržná síla F2 N	Upínací síla F3 N	Upínací síla F4 N
K0064.0300	35	51	8	16	35	51	6	82	19	17,5	6,8	8,3	24	235	143	92	51	M8x60	130	2000	3700	900	1850

