

Rychloupínače vertikální s vodorovnou patkou a plným přídržným ramenem

Popis zboží/obrázky produktu



Montážní úhelník
pro čelní montáž
(viz příslušenství).

Popis

Materiál:

Ocel.

Provedení:

Pozinkováno a pasivováno.

Plastová rukojeť odolná vůči oleji.

Upozornění:

Otevírací úhel přídržného ramene a držadla lze přemístěním nebo odstraněním dorazového kolíku zmenšit nebo zvětšit.

Objímka šroubu s možností přivaření.

Příslušenství:

K0098

K0100

K0101

K0102

K0103

K0106

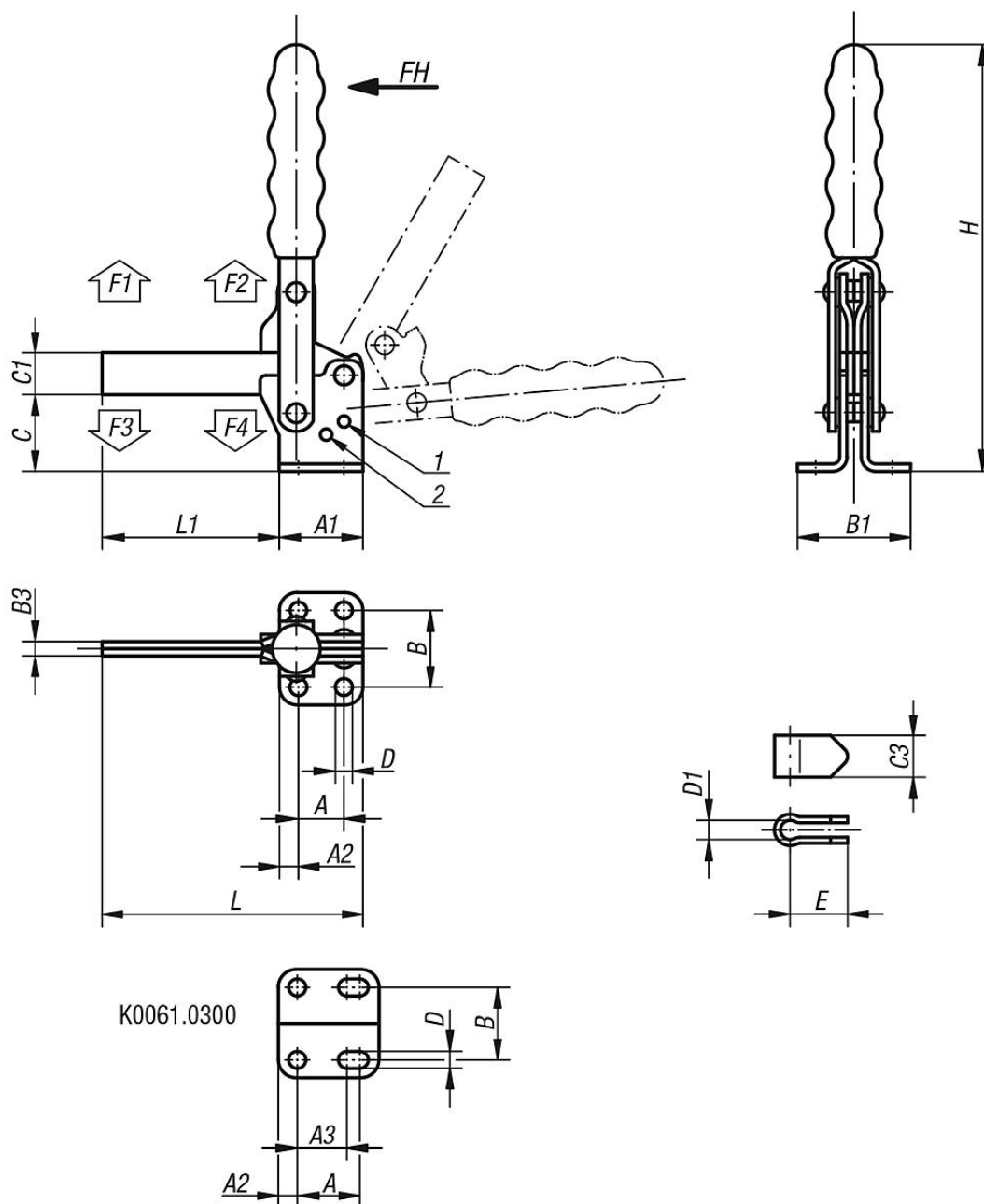
Odkaz na výkres:

1) Dorazový kolík poloha 1

2) Dorazový kolík poloha 2

Rychloupínače vertikální s vodorovnou patkou a plným přídržným ramenem

Výkresy



Přehled zboží

Rychloupínače vertikální s vodorovnou patkou a plným přídržným ramenem

Objednací číslo	Úhel rozevření přídržného ramena poloha 1	Úhel rozevření přídržného ramena poloha 2	Úhel rozevření přídržného ramena bez dorazu	Úhel rozevření držadla poloha 1	Úhel rozevření držadla poloha 2	Úhel rozevření držadla bez dorazu	Objednací číslo montážního úhelníku	Vhodné plastová rukojeť
K0061.0250	95°	125°	160°	70°	85°	100°	K0098.04	K0100.28
K0061.0300	105°	-	160°	65°	-	90°	-	K0100.28
K0061.0350	90°	120°	180°	70°	80°	110°	K0098.06	K0100.30
K0061.0450	90°	125°	180°	70°	85°	110°	K0098.06	K0100.34
K0061.0550	90°	120°	180°	65°	80°	110°	-	K0100.35

Rychloupínače vertikální s vodorovnou patkou a plným přídržným ramenem

Přehled zboží

Objednací číslo	A	A1	A2	A3	B	B1	B3	C	C1	C3	D	D1	E	H	L	L1	Tlačné vřeteno	Ruční síla FH N	Přídržná síla F1 N	Přídržná síla F2 N	Upínací síla F3 N	Upínací síla F4 N
K0061.0250	19	35	8	-	32	47	6	31	17,5	17,5	7,1	8,3	24	175	112	77	M8x60	190	1000	2800	900	1700
K0061.0300	25	43	9	19	34,5	52	6	34	19	17,5	8	8,3	24	186	143	100	M8x60	130	2000	3700	900	1850
K0061.0350	32	50	9	-	45	64	8	42	22	22	8,3	10,3	30	220	149	99	M10x80	230	2200	4500	1400	3000
K0061.0450	32	53	10	-	45	64	10	51	25	26	8,7	12,3	32	228	180	127	M12x100	260	3200	7000	1400	3000
K0061.0550	51	76	12,5	-	70	95	10	84	32	32	12,3	16,3	35	312	236	160	M16x150	290	3000	8000	1800	3900