

# Rychloupínače vertikální s vodorovnou patkou a nastavitelným přítlačným šroubem

Popis zboží/obrázky produktu



Montážní úhelník  
pro čelní montáž  
(viz příslušenství).

## Popis

### Materiál:

Ocel nebo nerezová ocel.

### Provedení:

Pozinkováno a pasivováno.

Přítlačný šroub a matice, fosfátovány.

Nerezová ocel bez povrchové úpravy.

Plastová rukojeť odolná vůči oleji.

### Upozornění:

Otevírací úhel přídržného ramene a držadla lze přemístěním nebo odstraněním dorazového kolíku zmenšit nebo zvětšit.

U provedení K0058.0075, K0058.0100 a K0058.0150 je součástí dodávky tlačný prvek z neoprenu.

U provedení K0058.0075N, K0058.0150N a K0058.0250N není možné dodat montážní úhelník v nerezovém provedení.

### Příslušenství:

K0098

K0100

K0101

K0102

K0103

K0106

K0107

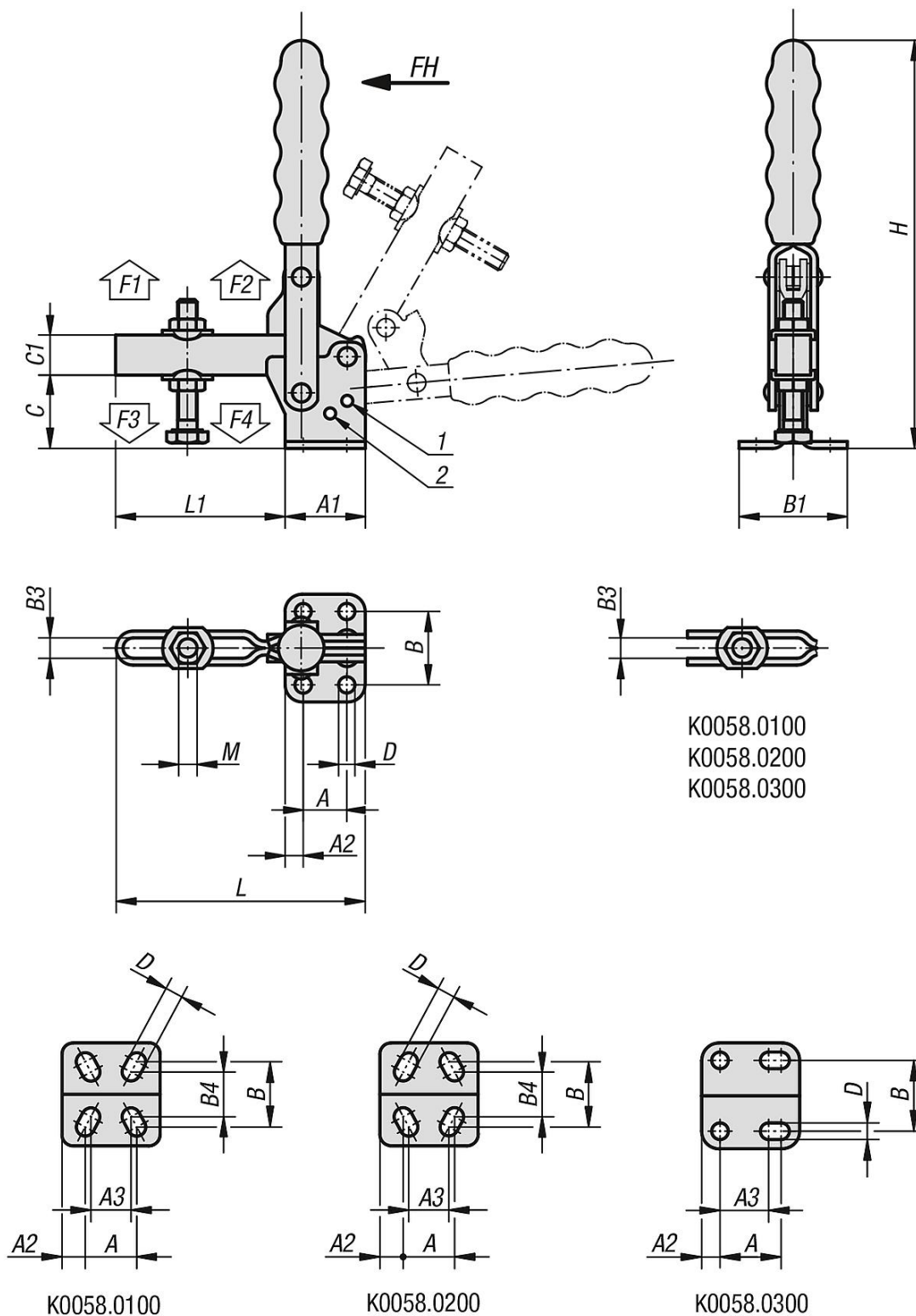
### Odkaz na výkres:

1) Dorazový kolík poloha 1

2) Dorazový kolík poloha 2

# Rychloupínače vertikální s vodorovnou patkou a nastavitelným přítlačným šroubem

Výkresy



## Přehled zboží

Rychloupínače vertikální s vodorovnou patkou a nastavitelným přítlačným šroubem

# Rychloupínače vertikální s vodorovnou patkou a nastavitelným přítlačným šroubem

Přehled zboží

Objednací číslo	Materiál základní těleso	Úhel rozevření přídržného ramena poloha 1	Úhel rozevření přídržného ramena poloha 2	Úhel rozevření přídržného ramena bez dorazu	Úhel rozevření držadla poloha 1	Úhel rozevření držadla poloha 2	Úhel rozevření držadla bez dorazu	Objednací číslo montážního úhelníku	Vhodné plastová rukojeť
K0058.0075	ocel	130°	-	160°	90°	-	100°	K0098.02	K0100.16
K0058.0100	ocel	95°	-	185°	65°	-	105°	-	K0100.16
K0058.0150	ocel	95°	-	185°	75°	-	110°	K0098.02	K0100.19
K0058.0200	ocel	105°	-	175°	70°	-	95°	-	K0100.22
K0058.0250	ocel	95°	125°	160°	70°	85°	100°	K0098.04	K0100.28
K0058.0300	ocel	105°	-	160°	65°	-	90°	-	K0100.28
K0058.0350	ocel	90°	120°	180°	70°	80°	110°	K0098.06	K0100.30
K0058.0450	ocel	90°	125°	180°	70°	85°	110°	K0098.06	K0100.34
K0058.0550	ocel	90°	120°	180°	65°	80°	110°	-	K0100.35
K0058.0250N	nerezová ocel	95°	125°	160°	70°	85°	100°	-	K0100.28
K0058.0075N	Nerezová ocel	130°	-	160°	90°	-	100°	-	K0100.16
K0058.0150N	Nerezová ocel	95°	-	185°	75°	-	110°	-	K0100.19

Objednací číslo	Materiál základní těleso	A	A1	A2	A3	B	B1	B3	B4	C	C1	D	H	L	L1	M	Ruční síla FH N	Přídržná síla F1 N	Přídržná síla F2 N	Upínací síla F3 N	Upínací síla F4 N
K0058.0075	ocel	16	25	5	-	24	34	5,5	-	16	9	4,4	94	57	32	M5x35	80	700	1100	500	750
K0058.0100	ocel	16	29	6	14	24	34	5,5	17,5	22	9,5	4,8	98	67	38	M5x35	80	700	1000	500	800
K0058.0150	ocel	12,7	27	7	-	27	38	6,4	-	23	11	5,1	121	70	43	M6x50	120	1350	1650	800	1050
K0058.0200	ocel	19	35	8	12,7	27	42	6,3	25	30	12,7	5,5	135	79	44	M6x50	100	1000	2200	950	1350
K0058.0250	ocel	19	35	8	-	32	47	8,8	-	32	17,5	7,1	175	110	75	M8x60	190	1000	2800	900	1700
K0058.0300	ocel	25	43	9	19	34,5	53	8,8	-	34	19	8	186	143	100	M8x60	130	2000	3700	900	1850
K0058.0350	ocel	32	50	9	-	45	64	10,6	-	43	22	8,3	220	145	95	M10x80	230	2200	4500	1400	3000
K0058.0450	ocel	32	53	10	-	45	64	12,7	-	51	25	8,7	228	177	124	M12x100	260	3200	7000	1400	3000
K0058.0550	ocel	51	76	12,5	-	70	95	16,5	-	84	32	12,3	312	232	156	M16x150	290	3000	8000	1800	3900
K0058.0250N	nerezová ocel	19	35	8	-	32	47	8,8	-	32	17,5	7,1	175	110	75	M8x60	190	1000	2800	900	1700
K0058.0075N	Nerezová ocel	16	25	5	-	24	34	5,5	-	16	9	4,4	94	57	32	M5x35	80	700	1100	500	750
K0058.0150N	Nerezová ocel	12,7	27	7	-	27	38	6,4	-	23	11	5,1	121	70	43	M6x50	120	1350	1650	800	1050