

Rychloupínače vertikální se svislou patkou a pevným přitlačným šroubem

Popis zboží/obrázky produktu



Popis

Materiál:

Ocel.

Provedení:

Pozinkováno a pasivováno.

Přitlačný šroub a matice fosfátovány.

Plastová rukojeť odolná vůči oleji.

Upozornění:

Otevírací úhel přídržného ramene a držadla lze přemístěním nebo odstraněním dorazového kolíku zmenšit nebo zvětšit.

U provedení K0056.0150 je součástí dodávky i neoprenový díl.

Příslušenství:

K0100

K0101

K0102

K0103

K0106

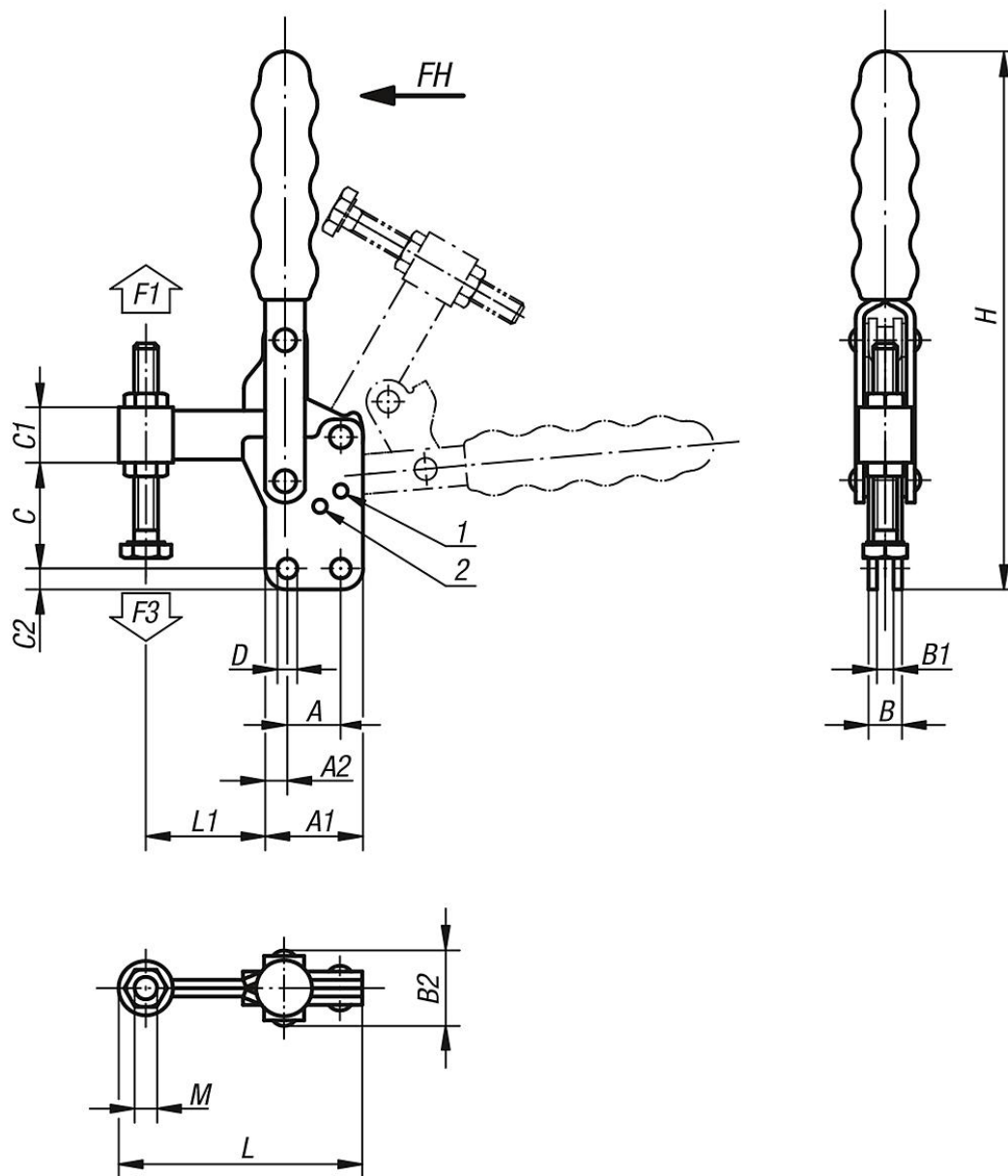
Odkaz na výkres:

1) Dorazový kolík poloha 1

2) Dorazový kolík poloha 2

Rychloupínače vertikální se svislou patkou a pevným přitlačným šroubem

Výkresy



Přehled zboží

Rychloupínače vertikální se svislou patkou a pevným přitlačným šroubem

Objednací číslo	Úhel rozevření přídržného ramena poloha 1	Úhel rozevření přídržného ramena poloha 2	Úhel rozevření přídržného ramena bez dorazu	Úhel rozevření držadla poloha 1	Úhel rozevření držadla poloha 2	Úhel rozevření držadla bez dorazu	Vhodné plastová rukojeť
K0056.0150	95°	-	185°	75°	-	110°	K0100.19
K0056.0250	95°	125°	160°	70°	85°	100°	K0100.28
K0056.0350	90°	120°	180°	70°	80°	110°	K0100.30
K0056.0450	90°	125°	180°	70°	85°	110°	K0100.34
K0056.0550	90°	120°	180°	65°	80°	110°	K0100.35

Objednací číslo	A	A1	A2	B	B1	B2	C	C1	C2	D	H	L	L1	M	Ruční síla FH N	Přídržná síla F1 N	Upínací síla F3 N
K0056.0150	12,7	27	7	12	6	24	28	11	5,4	5,1	135	60	26	M6x50	120	1500	900

Rychloupínače vertikální se svislou patkou a pevným přitlačným šroubem

Přehled zboží

Objednací číslo	A	A1	A2	B	B1	B2	C	C1	C2	D	H	L	L1	M	Ruční síla FH N	Přidrzná síla F1 N	Upínací síla F3 N
K0056.0250	19	35	8	12	6	26	37	21,5	7	7,1	190	87	45	M8x60	190	2500	1150
K0056.0350	32	50	9	16	8	33	52	25,5	9,6	8,3	240	124	65	M10x80	230	3500	1650
K0056.0450	32	53	10	20	10	42	57	30	8,7	8,7	246	136	74	M12x100	260	4500	1650
K0056.0550	51	76	12,5	20	10	41	101	38	12,7	12,3	345	197	108	M16x150	290	5500	1900