

Upínací háky s nákrůžkem a excentrickou pákou

Popis zboží/obrázky produktu



Popis

Materiál:

Základní těleso a upínací hák ze zušlechtěné oceli.
Manipulační páka z hliníkového odlitku EN AC-46200.
Tlačná podložka z plastu PA 66 GF 35-X vyztuženého skelnými vlákny.
Osový čep, závrtný šroub a podložka nerezová ocel 1.4305.

Provedení:

Základní těleso a upínací hák zušlechtěno a brynýrováno.
Ovládací páka, černě komaxitovaná.
Tlačná černá podložka.
Osový čep, závrtný šroub a podložka bez povrchové úpravy.

Upozornění:

Ideální pro upínání, při němž se díly vkládají shora, protože upínací hák lze při vkládání a vyjímání obrobků vyklopit.

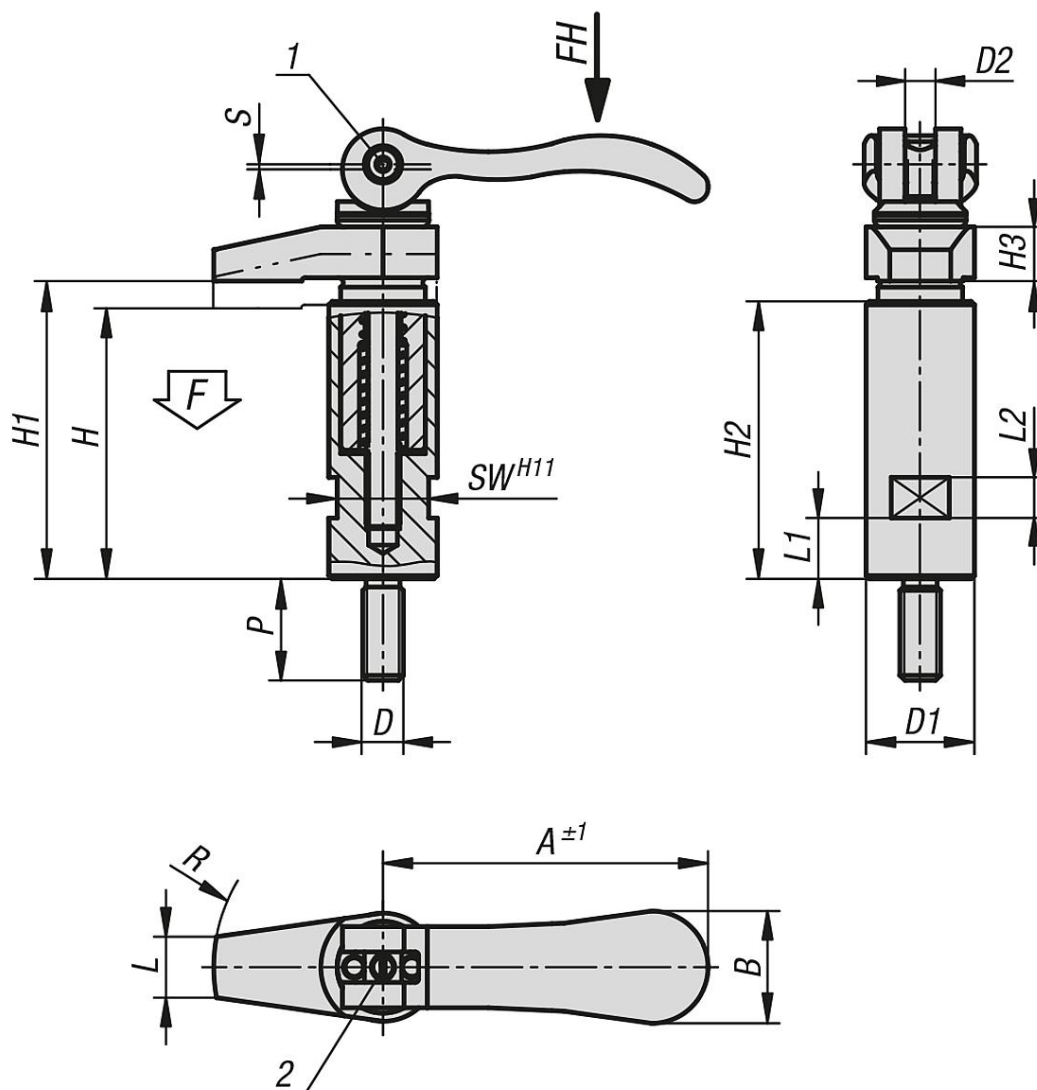
Přesná upínací výška se nastavuje jemným závitem na závrtném šroubu pomocí šroubováku. Pojistným šroubkem lze toto nastavení pojistit. Rozměr S odpovídá upínacímu zdvihu excentru.

Odkaz na výkres:

- 1) Pojistný šroub kolíku
- 2) Kolík pro přesné nastavení upínací páky

Upínací háky s nákrůžkem a excentrickou pákou

Výkresy



Přehled zboží

Upínací háky s nákrůžkem a excentrickou pákou

Objednací číslo	D	D1	D2	H	H1	H2	H3	L	L1	L2	A	B	P	R	SW	Zdvih S	F kN	Ruční síla FH N
K0013.206	M6	20	M6x0,5	56	60	53	10	9	9	8	70,4	21,5	20	30	17	1,2	4	120
K0013.208	M8	20	M6x0,5	56	60	53	10	9	9	8	70,4	21,5	20	30	17	1,2	4	120
K0013.210	M10	25	M8x0,75	72	79	67	12	12	13	10	96	33,3	25	40	19	1,5	8	350
K0013.212	M12	32	M8x0,75	88	96	82	18	18	18	12	96	33,3	30	50	27	1,5	8	350