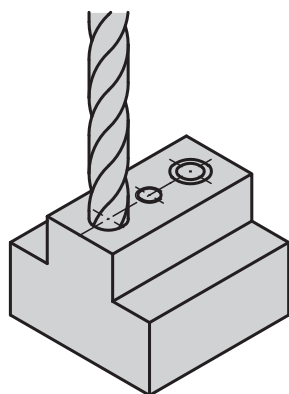
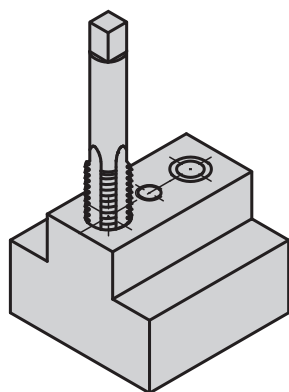


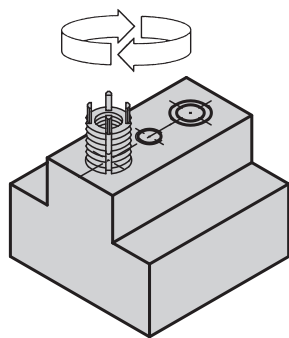
Instrução para montagem



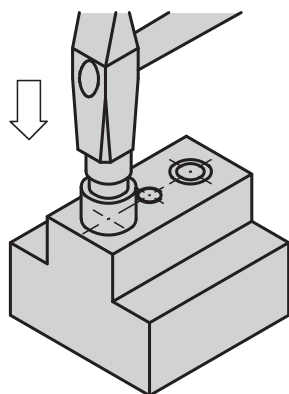
1.*
Perfurar e rebaixar o orifício central ou a rosca antiga (82° – 100°).



2.*
Cortar a rosca prevista com um macho de abrir roscas padrão.



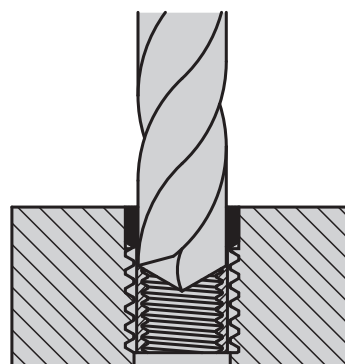
3.
Aparafusar a peça de encaixe até aprox. (0,3 – 0,7 mm) abaixo da superfície.



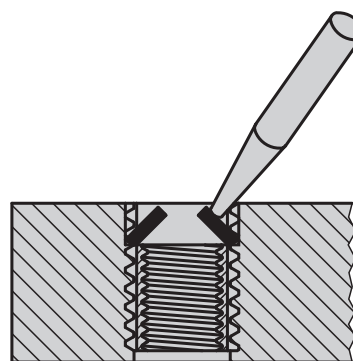
4.
Com a ferramenta de montagem e e leves batidas de martelo, empurrar as chavetas para baixo.

* Para os passos 1 e 2 veja a tabela "Instalação" para a montagem dos encaixes roscados".

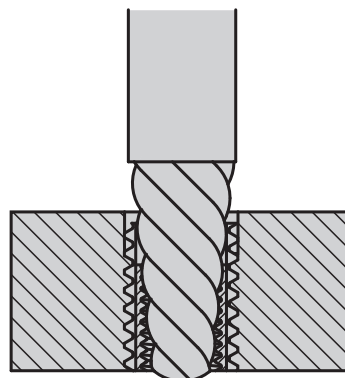
Instrução para desmontagem



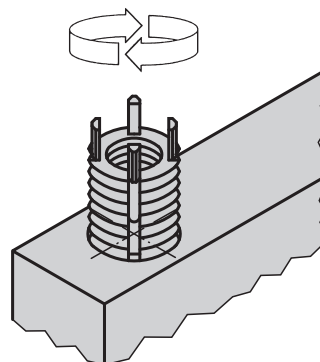
1.*
Perfurar o material entre as chavetas e a rosca fêmea até a profundidade especificada.



2.
Pressionar as chavetas para dentro e quebrá-las.



3.
Remover o encaixe antigo com uma chave de fenda.



4.
Montar o encaixe novo no furo roscado original.

* Para o passo 1 veja a tabela "Remoção" para a desmontagem dos encaixes roscados.