

## Modulární sestavení stavitelné nožky ECO

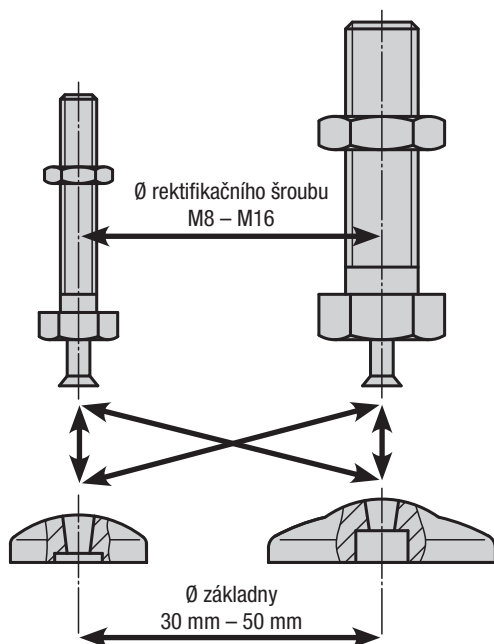
### Použití:

Stavitelné nožky ECO jsou koncipovány modulárně. Jednotlivé komponenty jsou podle potřeby individuálně kombinovatelné. Rektifikační šroub se na základnu nešroubuje, nýbrž se nerozebíratelně nalisuje. Stavitelné nožky nachází využití na přístrojích, různých zařízeních a dokonce v nábytkářském průmyslu.

### Modulární výstavba:

Nožky se skládají ze dvou částí: z kruhové základny a z rektifikačního šroubu. **Každá** základna je kombinovatelná s **každým** z příslušných rektifikačních šroubů (viz obr. 1).

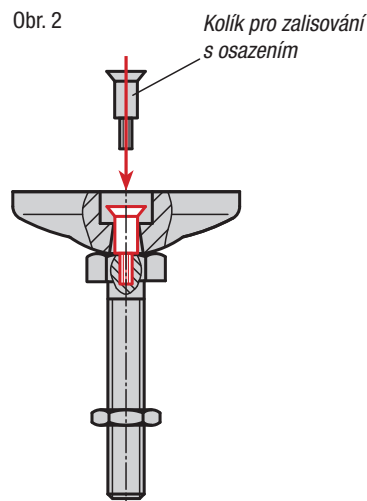
Obr. 1



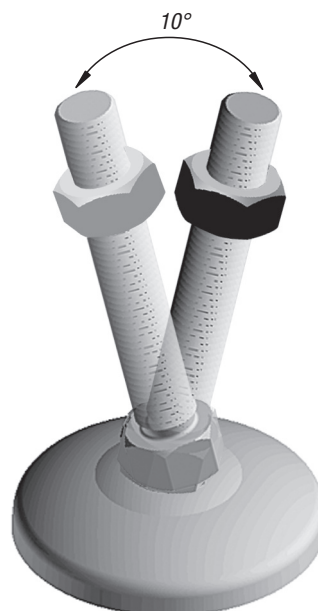
### Montáž:

Základnu nasadit na rektifikační šroub a zalisovací kolík nalisovat až k osazení (vyloučeno je samovolné uvolnění rektifikačního šroubu ze základny).

Obr. 2



Úhel vychýlení rektifikačního šroubu:



### Pokyny k objednávce:

Mají-li být kruhové základny s rektifikačními šrouby dodány smontované, je třeba k objednávacímu číslu připojit poznámku „smontované“ (viz příklad vystavené objednávky na příslušné straně produktů).