

Modulární sestavení stavitelné nožky

Použití:

Nožky jsou koncipovány modulárně. Jednotlivé komponenty lze dle případu použití individuálně kombinovat. Stavitelné nožky nachází tak své využití u přístrojů, různých zařízení až po nábytkářský průmysl.

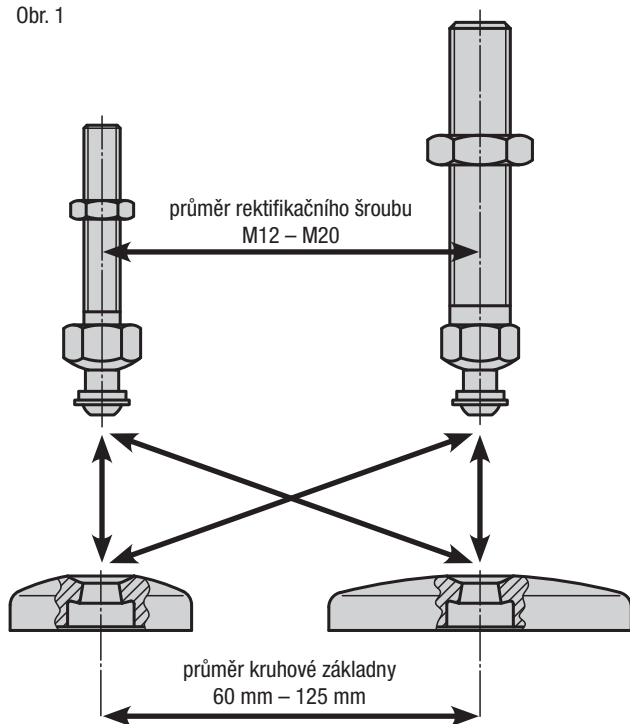
Modulární výstavba:

Nožky se skládají ze dvou částí: z kruhové základny a z rektifikačního šroubu. **Každá** základna je kombinovatelná s **každým** z příslušných rektifikačních šroubů (viz obr. 1).

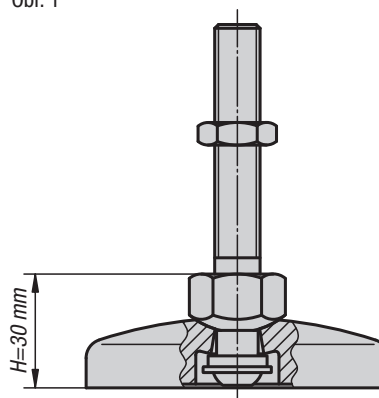
Výška stavitelné nožky:

Minimální výška stavitelné nožky obnáší, nezávisle na velikosti kruhové základny nebo rektifikačního šroubu vždy minimální výšku $H = 30$ mm (viz. obr. 2). Výška celkové stavitelné nožky se tak vypočítá z délky rektifikačního šroubu + 30 mm. (Celková výška stavitelné nožky = $L + 30$ mm)

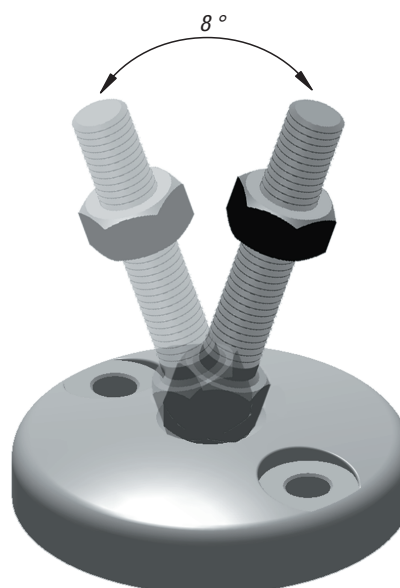
Obr. 1



Obr. 1



Úhel vychýlení rektifikačního šroubu:



Montáž:

Rektifikační šroub ustavit do příslušné základny a upevnit spolu s distančním kroužkem, podložkou a šroubem ze spodní strany základny (samovolné uvolnění rektifikačního šroubu ze základny není možné). Průřezem je možné otevřít upevňovací otvory v základně, takže je možné upevnit základnu k podložce.

Pokyny k objednání:

Mají-li být kruhové základny s rektifikačními šrouby dodány smontované, je třeba k objednávacímu číslu připojit poznámku „smontované“ (viz příklad vystavené objednávky na příslušné straně produktů).