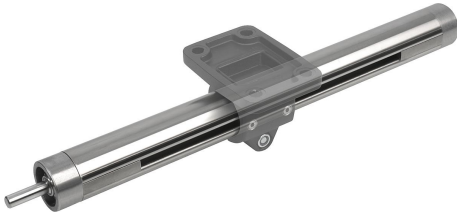


## Unidades lineales

### Descripción del artículo/Imágenes del producto



### Descripción

#### Material, versión:

Tubo de precisión según DIN EN 10305, acero inoxidable 1.4301.  
Con tipo E 18 acero galvanizado.  
Husillo roscado trapecoidal de acero, rosca a la derecha, laminado.

#### Indicación:

Gama de velocidad media, autobloqueante.

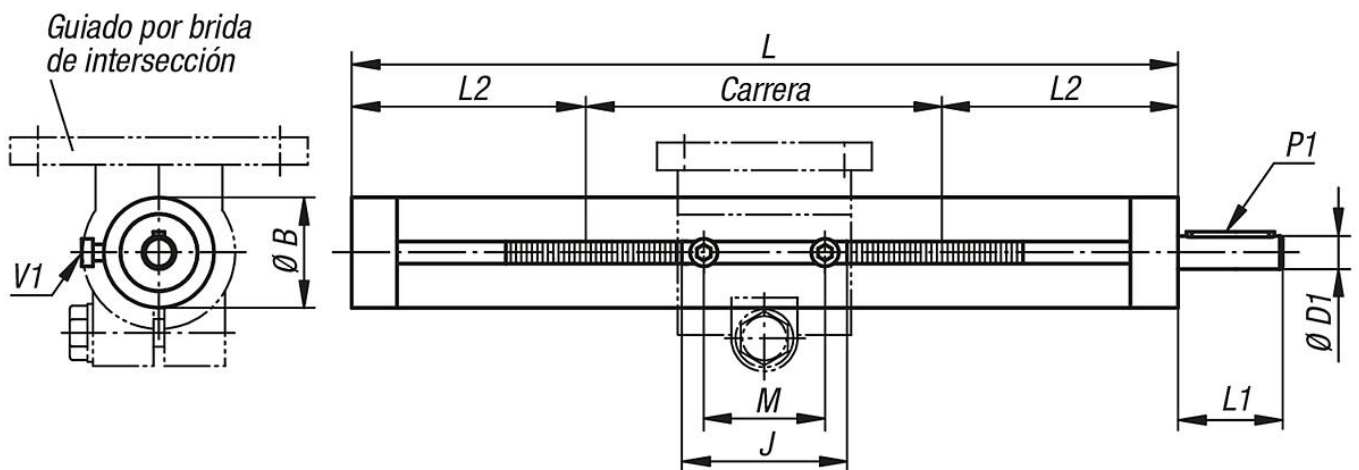
#### A petición:

Rosca a la izquierda, versión de acero inoxidable, 2 pernos de accionamiento, otras carreras o volantes.

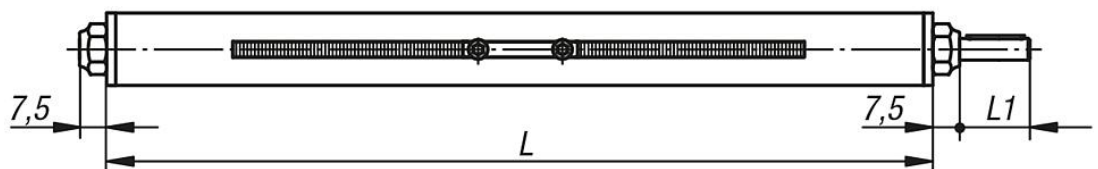
#### Accesorios:

- Guías K0496, K0497, K0498 y K0499
- Elementos de sujeción del sistema de conexión de tubos

### Planos



Unidad lineal  
K0495.18...



### Nuestros productos

#### Unidades lineales

Referencia	Versión 1	Tipo E	Husillo	L	Carrera S	B	D1	J	L1	L2	M	P1 Muelle de ajuste DIN 6885	V1
K0495.300001X300	con rodamiento deslizante	30	Tr 14x3	300	100	30	8 h8	38	26	100	28	2 x 2 x 20	M4x8

## Unidades lineales

### Nuestros productos

Referencia	Versión 1	Tipo E	Husillo	L	Carrera S	B	D1	J	L1	L2	M	P1 Muelle de ajuste DIN 6885	V1
<b>K0495.300001X500</b>	con rodamiento deslizando	30	Tr 14x3	500	300	30	8 h8	38	26	100	28	2 x 2 x 20	M4x8
<b>K0495.300001X800</b>	con rodamiento deslizando	30	Tr 14x3	800	600	30	8 h8	38	26	100	28	2 x 2 x 20	M4x8
<b>K0495.400001X300</b>	con rodamiento deslizando	40	Tr 20x4	300	91	40	12 h8	55	38	104,5	44	4 x 4 x 32	M6x10
<b>K0495.400001X500</b>	con rodamiento deslizando	40	Tr 20x4	500	291	40	12 h8	55	38	104,5	44	4 x 4 x 32	M6x10
<b>K0495.400001X800</b>	con rodamiento deslizando	40	Tr 20x4	800	591	40	12 h8	55	38	104,5	44	4 x 4 x 32	M6x10
<b>K0495.400001X1000</b>	con rodamiento deslizando	40	Tr 20x4	1000	791	40	12 h8	55	38	104,5	44	4 x 4 x 32	M6x10
<b>K0495.500001X500</b>	con rodamiento deslizando	50	Tr 20x4	500	265	50	12 h8	63	38	117,5	44	4 x 4 x 32	M6x10
<b>K0495.500001X800</b>	con rodamiento deslizando	50	Tr 20x4	800	565	50	12 h8	63	38	117,5	44	4 x 4 x 32	M6x10
<b>K0495.500001X1000</b>	con rodamiento deslizando	50	Tr 20x4	1000	765	50	12 h8	63	38	117,5	44	4 x 4 x 32	M6x10
<b>K0495.180101X300</b>	con rodamiento de bolas	18	Tr 10x2	300	145	18	6 h9	24	17	77,5	18	2 x 2 x 12	M3x5
<b>K0495.180101X500</b>	con rodamiento de bolas	18	Tr 10x2	500	345	18	6 h9	24	17	77,5	18	2 x 2 x 12	M3x5
<b>K0495.300101X300</b>	con rodamiento de bolas	30	Tr 14x3	300	100	30	8 h8	38	26	100	28	2 x 2 x 20	M4x8
<b>K0495.300101X500</b>	con rodamiento de bolas	30	Tr 14x3	500	300	30	8 h8	38	26	100	28	2 x 2 x 20	M4x8
<b>K0495.300101X800</b>	con rodamiento de bolas	30	Tr 14x3	800	600	30	8 h8	38	26	100	28	2 x 2 x 20	M4x8
<b>K0495.400101X300</b>	con rodamiento de bolas	40	Tr 20x4	300	91	40	12 h8	55	38	104,5	44	4 x 4 x 32	M6x10
<b>K0495.400101X500</b>	con rodamiento de bolas	40	Tr 20x4	500	291	40	12 h8	55	38	104,5	44	4 x 4 x 32	M6x10
<b>K0495.400101X800</b>	con rodamiento de bolas	40	Tr 20x4	800	591	40	12 h8	55	38	104,5	44	4 x 4 x 32	M6x10
<b>K0495.400101X1000</b>	con rodamiento de bolas	40	Tr 20x4	1000	791	40	12 h8	55	38	104,5	44	4 x 4 x 32	M6x10
<b>K0495.500101X500</b>	con rodamiento de bolas	50	Tr 20x4	500	265	50	12 h8	63	38	117,5	44	4 x 4 x 32	M6x10
<b>K0495.500101X800</b>	con rodamiento de bolas	50	Tr 20x4	800	565	50	12 h8	63	38	117,5	44	4 x 4 x 32	M6x10
<b>K0495.500101X1000</b>	con rodamiento de bolas	50	Tr 20x4	1000	765	50	12 h8	63	38	117,5	44	4 x 4 x 32	M6x10