

Levelling feet with knurled base

Item description/product images



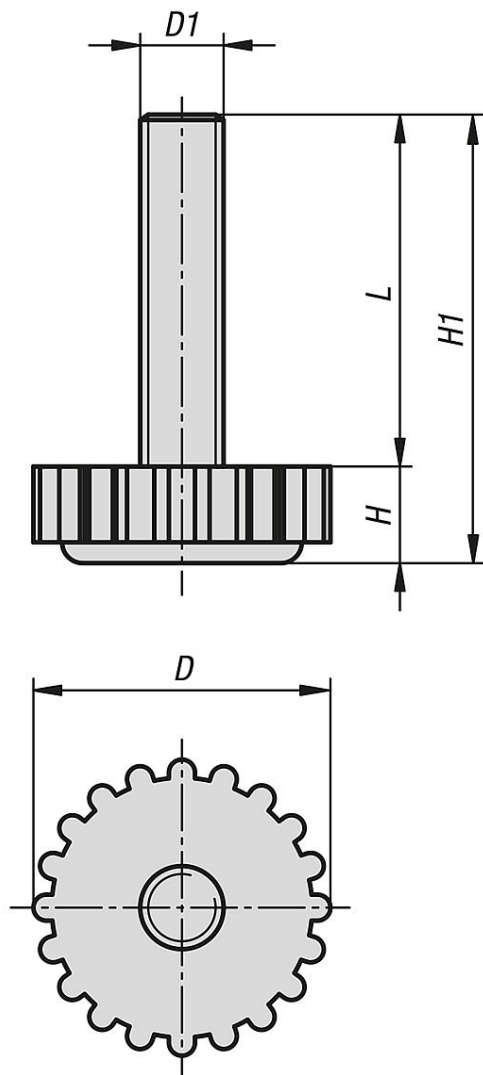
Description

Material:
Polyamide.
Screw, steel.

Version:
Black.
Screw electro zinc-plated.

Note:
Levelling feet with knurled base. Rigid version.

Drawings



Overview of items

Levelling feet with knurled base

Levelling feet with knurled base

Overview of items

Order No.	D	D1	H	H1	L	Load rating max. kN (static load only)
K0677.2805X016	28,5	M5	9,3	25,3	16	2
K0677.2805X020	28,5	M5	9,3	29,3	20	2
K0677.2805X025	28,5	M5	9,3	34,3	25	2
K0677.2805X040	28,5	M5	9,3	49,3	40	2
K0677.2806X016	28,5	M6	9,3	25,3	16	3,5
K0677.2806X020	28,5	M6	9,3	29,3	20	3,5
K0677.2806X030	28,5	M6	9,3	39,3	30	3,5
K0677.2806X040	28,5	M6	9,3	49,3	40	3,5
K0677.2806X050	28,5	M6	9,3	59,3	50	3,5
K0677.2808X016	28,5	M8	9,3	25,3	16	4,5
K0677.2808X020	28,5	M8	9,3	29,3	20	4,5
K0677.2808X030	28,5	M8	9,3	39,3	30	4,5
K0677.2808X040	28,5	M8	9,3	49,3	40	4,5
K0677.2808X050	28,5	M8	9,3	59,3	50	4,5
K0677.2808X060	28,5	M8	9,3	69,3	60	4,5
K0677.2808X080	28,5	M8	9,3	89,3	80	4,5