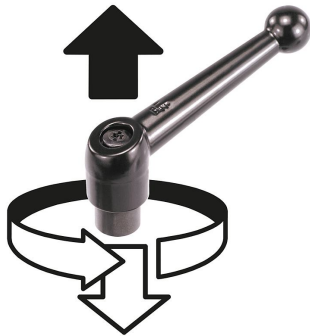


Clamping levers, die-cast zinc with external thread, threaded insert stainless steel

Item description/product images



lift to
disengage



Description

Material:

Handle die-cast zinc DIN EN 12844.
Steel parts stainless steel 1.4305.

Version:

Handle powder-coated.
Stainless steel bright.

Note:

Standard colours are:
black satin finish, silver metallic.

Where $L \geq 60$ mm the thread length is always 60 mm.

On request:

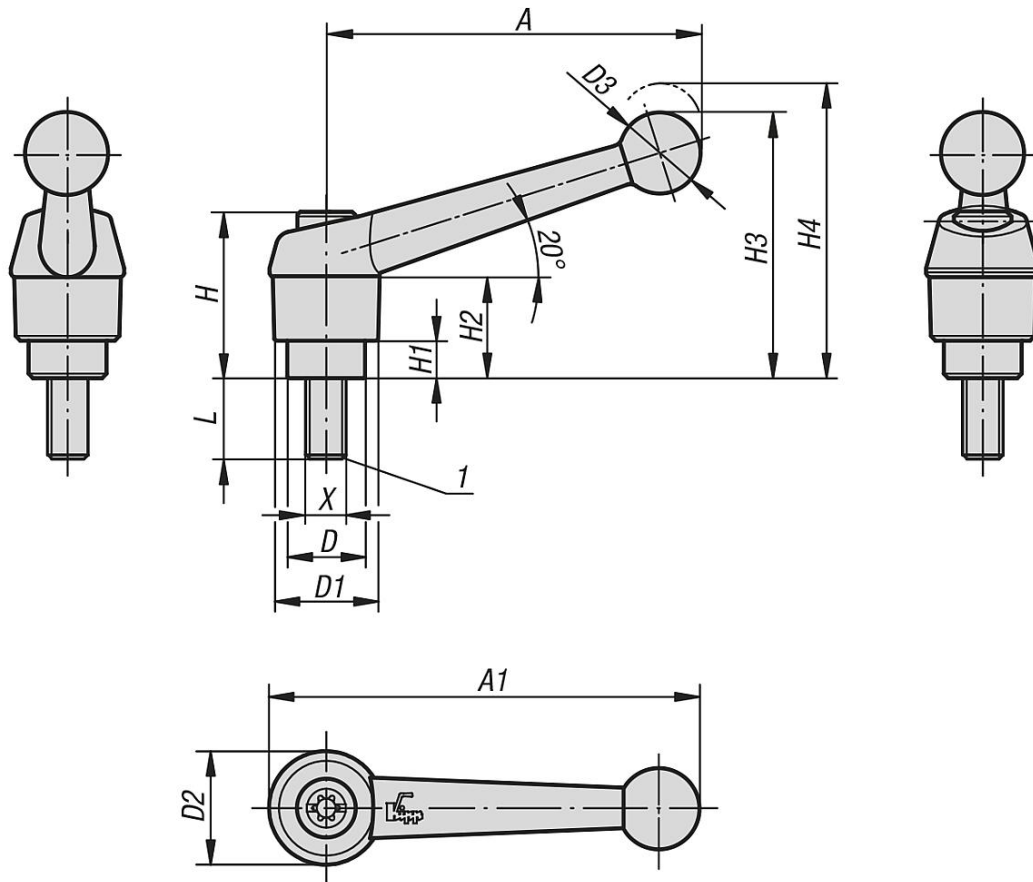
Other male threads, screw lengths, colours and special versions.
Dimension "H1" available in other lengths at extra charge.

Drawing reference:

1) flat point DIN EN ISO 4753

Clamping levers, die-cast zinc with external thread, threaded insert stainless steel

Drawings



Overview of items

Order No.	Main colour	Size	X	D	D1	D2	D3	H	H1	H2	H3	H4	A	A1	No. of teeth	L
K0117.1051X10	black	1	M5	10	13	14	10,5	24,5	4	15	32,5	35,5	39	46	16	10
K0117.1051X15	black	1	M5	10	13	14	10,5	24,5	4	15	32,5	35,5	39	46	16	15
K0117.1051X20	black	1	M5	10	13	14	10,5	24,5	4	15	32,5	35,5	39	46	16	20
K0117.1051X25	black	1	M5	10	13	14	10,5	24,5	4	15	32,5	35,5	39	46	16	25
K0117.1061X10	black	1	M6	10	13	14	10,5	24,5	4	15	32,5	35,5	39	46	16	10
K0117.1061X15	black	1	M6	10	13	14	10,5	24,5	4	15	32,5	35,5	39	46	16	15
K0117.1061X20	black	1	M6	10	13	14	10,5	24,5	4	15	32,5	35,5	39	46	16	20
K0117.1061X25	black	1	M6	10	13	14	10,5	24,5	4	15	32,5	35,5	39	46	16	25
K0117.1061X30	black	1	M6	10	13	14	10,5	24,5	4	15	32,5	35,5	39	46	16	30
K0117.1061X40	black	1	M6	10	13	14	10,5	24,5	4	15	32,5	35,5	39	46	16	40
K0117.1061X50	black	1	M6	10	13	14	10,5	24,5	4	15	32,5	35,5	39	46	16	50
K0117.2061X15	black	2	M6	13,5	18	18,5	15,5	28,5	6,5	16,5	45,5	49,5	64	73	20	15
K0117.2061X20	black	2	M6	13,5	18	18,5	15,5	28,5	6,5	16,5	45,5	49,5	64	73	20	20
K0117.2061X25	black	2	M6	13,5	18	18,5	15,5	28,5	6,5	16,5	45,5	49,5	64	73	20	25
K0117.2061X30	black	2	M6	13,5	18	18,5	15,5	28,5	6,5	16,5	45,5	49,5	64	73	20	30
K0117.2061X40	black	2	M6	13,5	18	18,5	15,5	28,5	6,5	16,5	45,5	49,5	64	73	20	40
K0117.2061X50	black	2	M6	13,5	18	18,5	15,5	28,5	6,5	16,5	45,5	49,5	64	73	20	50
K0117.2061X60	black	2	M6	13,5	18	18,5	15,5	28,5	6,5	16,5	45,5	49,5	64	73	20	60
K0117.2081X15	black	2	M8	13,5	18	18,5	15,5	28,5	6,5	16,5	45,5	49,5	64	73	20	15
K0117.2081X20	black	2	M8	13,5	18	18,5	15,5	28,5	6,5	16,5	45,5	49,5	64	73	20	20
K0117.2081X25	black	2	M8	13,5	18	18,5	15,5	28,5	6,5	16,5	45,5	49,5	64	73	20	25
K0117.2081X30	black	2	M8	13,5	18	18,5	15,5	28,5	6,5	16,5	45,5	49,5	64	73	20	30
K0117.2081X40	black	2	M8	13,5	18	18,5	15,5	28,5	6,5	16,5	45,5	49,5	64	73	20	40
K0117.2081X50	black	2	M8	13,5	18	18,5	15,5	28,5	6,5	16,5	45,5	49,5	64	73	20	50
K0117.2081X60	black	2	M8	13,5	18	18,5	15,5	28,5	6,5	16,5	45,5	49,5	64	73	20	60

Clamping levers, die-cast zinc with external thread, threaded insert stainless steel

Overview of items

Order No.	Main colour	Size	X	D	D1	D2	D3	H	H1	H2	H3	H4	A	A1	No. of teeth	L
K0117.2101X20	black	2	M10	13,5	18	18,5	15,5	28,5	6,5	16,5	45,5	49,5	64	73	20	20
K0117.2101X25	black	2	M10	13,5	18	18,5	15,5	28,5	6,5	16,5	45,5	49,5	64	73	20	25
K0117.2101X30	black	2	M10	13,5	18	18,5	15,5	28,5	6,5	16,5	45,5	49,5	64	73	20	30
K0117.2101X40	black	2	M10	13,5	18	18,5	15,5	28,5	6,5	16,5	45,5	49,5	64	73	20	40
K0117.2101X50	black	2	M10	13,5	18	18,5	15,5	28,5	6,5	16,5	45,5	49,5	64	73	20	50
K0117.2101X60	black	2	M10	13,5	18	18,5	15,5	28,5	6,5	16,5	45,5	49,5	64	73	20	60
K0117.3081X20	black	3	M8	16	21	22	17	37	10	23	57,5	61,5	79	90	22	20
K0117.3081X25	black	3	M8	16	21	22	17	37	10	23	57,5	61,5	79	90	22	25
K0117.3081X30	black	3	M8	16	21	22	17	37	10	23	57,5	61,5	79	90	22	30
K0117.3081X40	black	3	M8	16	21	22	17	37	10	23	57,5	61,5	79	90	22	40
K0117.3081X50	black	3	M8	16	21	22	17	37	10	23	57,5	61,5	79	90	22	50
K0117.3081X60	black	3	M8	16	21	22	17	37	10	23	57,5	61,5	79	90	22	60
K0117.3101X20	black	3	M10	16	21	22	17	37	10	23	57,5	61,5	79	90	22	20
K0117.3101X25	black	3	M10	16	21	22	17	37	10	23	57,5	61,5	79	90	22	25
K0117.3101X30	black	3	M10	16	21	22	17	37	10	23	57,5	61,5	79	90	22	30
K0117.3101X40	black	3	M10	16	21	22	17	37	10	23	57,5	61,5	79	90	22	40
K0117.3101X50	black	3	M10	16	21	22	17	37	10	23	57,5	61,5	79	90	22	50
K0117.3101X60	black	3	M10	16	21	22	17	37	10	23	57,5	61,5	79	90	22	60
K0117.4121X25	black	4	M12	19	25	26	19	42,5	10	26	67	72	95	108	24	25
K0117.4121X30	black	4	M12	19	25	26	19	42,5	10	26	67	72	95	108	24	30
K0117.4121X40	black	4	M12	19	25	26	19	42,5	10	26	67	72	95	108	24	40
K0117.4121X50	black	4	M12	19	25	26	19	42,5	10	26	67	72	95	108	24	50
K0117.4121X60	black	4	M12	19	25	26	19	42,5	10	26	67	72	95	108	24	60
K0117.5161X30	black	5	M16	23	30	31	22	49	12	32	79	84	110	126	26	30
K0117.5161X40	black	5	M16	23	30	31	22	49	12	32	79	84	110	126	26	40
K0117.5161X50	black	5	M16	23	30	31	22	49	12	32	79	84	110	126	26	50
K0117.5161X60	black	5	M16	23	30	31	22	49	12	32	79	84	110	126	26	60
K0117.1053X10	silver metallic	1	M5	10	13	14	10,5	24,5	4	15	32,5	35,5	39	46	16	10
K0117.1053X15	silver metallic	1	M5	10	13	14	10,5	24,5	4	15	32,5	35,5	39	46	16	15
K0117.1053X20	silver metallic	1	M5	10	13	14	10,5	24,5	4	15	32,5	35,5	39	46	16	20
K0117.1053X25	silver metallic	1	M5	10	13	14	10,5	24,5	4	15	32,5	35,5	39	46	16	25
K0117.1063X10	silver metallic	1	M6	10	13	14	10,5	24,5	4	15	32,5	35,5	39	46	16	10
K0117.1063X15	silver metallic	1	M6	10	13	14	10,5	24,5	4	15	32,5	35,5	39	46	16	15
K0117.1063X20	silver metallic	1	M6	10	13	14	10,5	24,5	4	15	32,5	35,5	39	46	16	20
K0117.1063X25	silver metallic	1	M6	10	13	14	10,5	24,5	4	15	32,5	35,5	39	46	16	25
K0117.1063X30	silver metallic	1	M6	10	13	14	10,5	24,5	4	15	32,5	35,5	39	46	16	30
K0117.1063X40	silver metallic	1	M6	10	13	14	10,5	24,5	4	15	32,5	35,5	39	46	16	40
K0117.1063X50	silver metallic	1	M6	10	13	14	10,5	24,5	4	15	32,5	35,5	39	46	16	50
K0117.2063X15	silver metallic	2	M6	13,5	18	18,5	15,5	28,5	6,5	16,5	45,5	49,5	64	73	20	15
K0117.2063X20	silver metallic	2	M6	13,5	18	18,5	15,5	28,5	6,5	16,5	45,5	49,5	64	73	20	20
K0117.2063X25	silver metallic	2	M6	13,5	18	18,5	15,5	28,5	6,5	16,5	45,5	49,5	64	73	20	25
K0117.2063X30	silver metallic	2	M6	13,5	18	18,5	15,5	28,5	6,5	16,5	45,5	49,5	64	73	20	30
K0117.2063X40	silver metallic	2	M6	13,5	18	18,5	15,5	28,5	6,5	16,5	45,5	49,5	64	73	20	40
K0117.2063X50	silver metallic	2	M6	13,5	18	18,5	15,5	28,5	6,5	16,5	45,5	49,5	64	73	20	50
K0117.2063X60	silver metallic	2	M6	13,5	18	18,5	15,5	28,5	6,5	16,5	45,5	49,5	64	73	20	60
K0117.2083X15	silver metallic	2	M8	13,5	18	18,5	15,5	28,5	6,5	16,5	45,5	49,5	64	73	20	15
K0117.2083X20	silver metallic	2	M8	13,5	18	18,5	15,5	28,5	6,5	16,5	45,5	49,5	64	73	20	20
K0117.2083X25	silver metallic	2	M8	13,5	18	18,5	15,5	28,5	6,5	16,5	45,5	49,5	64	73	20	25
K0117.2083X30	silver metallic	2	M8	13,5	18	18,5	15,5	28,5	6,5	16,5	45,5	49,5	64	73	20	30
K0117.2083X40	silver metallic	2	M8	13,5	18	18,5	15,5	28,5	6,5	16,5	45,5	49,5	64	73	20	40
K0117.2083X50	silver metallic	2	M8	13,5	18	18,5	15,5	28,5	6,5	16,5	45,5	49,5	64	73	20	50
K0117.2083X60	silver metallic	2	M8	13,5	18	18,5	15,5	28,5	6,5	16,5	45,5	49,5	64	73	20	60
K0117.2103X20	silver metallic	2	M10	13,5	18	18,5	15,5	28,5	6,5	16,5	45,5	49,5	64	73	20	20
K0117.2103X25	silver metallic	2	M10	13,5	18	18,5	15,5	28,5	6,5	16,5	45,5	49,5	64	73	20	25
K0117.2103X30	silver metallic	2	M10	13,5	18	18,5	15,5	28,5	6,5	16,5	45,5	49,5	64	73	20	30
K0117.2103X40	silver metallic	2	M10	13,5	18	18,5	15,5	28,5	6,5	16,5	45,5	49,5	64	73	20	40
K0117.2103X50	silver metallic	2	M10	13,5	18	18,5	15,5	28,5	6,5	16,5	45,5	49,5	64	73	20	50
K0117.2103X60	silver metallic	2	M10	13,5	18	18,5	15,5	28,5	6,5	16,5	45,5	49,5	64	73	20	60
K0117.3083X20	silver metallic	3	M8	16	21	22	17	37	10	23	57,5	61,5	79	90	22	20
K0117.3083X25	silver metallic	3	M8	16	21	22	17	37	10	23	57,5	61,5	79	90	22	25
K0117.3083X30	silver metallic	3	M8	16	21	22	17	37	10	23	57,5	61,5	79	90	22	30
K0117.3083X40	silver metallic	3	M8	16	21	22	17	37	10	23	57,5	61,5	79	90	22	40

Clamping levers, die-cast zinc with external thread, threaded insert stainless steel

Overview of items

Order No.	Main colour	Size	X	D	D1	D2	D3	H	H1	H2	H3	H4	A	A1	No. of teeth	L
K0117.3083X50	silver metallic	3	M8	16	21	22	17	37	10	23	57,5	61,5	79	90	22	50
K0117.3083X60	silver metallic	3	M8	16	21	22	17	37	10	23	57,5	61,5	79	90	22	60
K0117.3103X20	silver metallic	3	M10	16	21	22	17	37	10	23	57,5	61,5	79	90	22	20
K0117.3103X25	silver metallic	3	M10	16	21	22	17	37	10	23	57,5	61,5	79	90	22	25
K0117.3103X30	silver metallic	3	M10	16	21	22	17	37	10	23	57,5	61,5	79	90	22	30
K0117.3103X40	silver metallic	3	M10	16	21	22	17	37	10	23	57,5	61,5	79	90	22	40
K0117.3103X50	silver metallic	3	M10	16	21	22	17	37	10	23	57,5	61,5	79	90	22	50
K0117.3103X60	silver metallic	3	M10	16	21	22	17	37	10	23	57,5	61,5	79	90	22	60
K0117.4123X25	silver metallic	4	M12	19	25	26	19	42,5	10	26	67	72	95	108	24	25
K0117.4123X30	silver metallic	4	M12	19	25	26	19	42,5	10	26	67	72	95	108	24	30
K0117.4123X40	silver metallic	4	M12	19	25	26	19	42,5	10	26	67	72	95	108	24	40
K0117.4123X50	silver metallic	4	M12	19	25	26	19	42,5	10	26	67	72	95	108	24	50
K0117.4123X60	silver metallic	4	M12	19	25	26	19	42,5	10	26	67	72	95	108	24	60
K0117.5163X30	silver metallic	5	M16	23	30	31	22	49	12	32	79	84	110	126	26	30
K0117.5163X40	silver metallic	5	M16	23	30	31	22	49	12	32	79	84	110	126	26	40
K0117.5163X50	silver metallic	5	M16	23	30	31	22	49	12	32	79	84	110	126	26	50
K0117.5163X60	silver metallic	5	M16	23	30	31	22	49	12	32	79	84	110	126	26	60