



Описание

Материал:

Полиамид (PA6).

Уплотнение, полихлоропрен/нитрильный каучук.

Исполнение:

Светло-серый RAL 7035.

Указание:

Кабельные вводы с метрической присоединительной резьбой согласно DIN EN 60423. Герметизация и разгрузка натяжения осуществляются с помощью расположенных внутри пластин и уплотнения.

Степень защиты IP68 (5 бар – 30 минут).

Кабельные вводы предназначены для ввода стационарно установленных кабелей и линий в корпуса, распределители и клеммные коробки.

Возможно изменение окраски опорной поверхности кабельных вводов с плоским уплотнением. Это не влияет на функции компонента, в смонтированном состоянии изменения окраски не видны.

Диапазон температур:

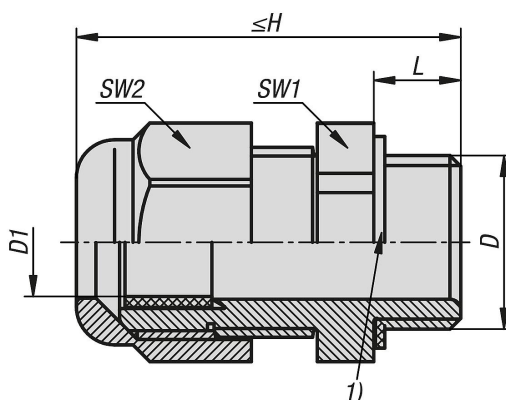
Статический вариант: от -40 до +100 °С.

Динамический вариант: от -20 до +100 °С.

Указание на чертеже:

1) Плоское уплотнение от M32 x 1,5

Чертежи



Обзор изделий

Кабельные вводы, пластмасса

Номер заказа	Исполнение 1	D	D1	H макс.	L	SW1	SW2	макс. момент затяжки	
								SW1, Нм	с SW2, Нм
K2245.121500	со стандартной длиной резьбы	M12x1,5	3-6,5	31	8	15	15	1,5	1,5
K2245.161500	со стандартной длиной резьбы	M16x1,5	5-9,5	35,5	8	20	20	2,5	2,5

Кабельные вводы, пластмасса

Обзор изделий

Номер заказа	Исполнение 1	D	D1	H макс.	L	SW1	SW2	макс. момент затяжки SW1, Нм	макс. момент затяжки с SW2, Нм
K2245.201500	со стандартной длиной резьбы	M20X1,5	8-13	36	8	24	24	3,5	3,5
K2245.251500	со стандартной длиной резьбы	M25x1,5	11-17	43	8	29	29	5	5
K2245.321500	со стандартной длиной резьбы	M32x1,5	15-21	50	10	36	36	5	5
K2245.401500	со стандартной длиной резьбы	M40X1,5	19-28	51	10	46	46	7,5	7,5
K2245.161510	с длинной резьбой	M16x1,5	5-9,5	42,5	15	20	20	2,5	2,5
K2245.201510	с длинной резьбой	M20X1,5	8-13	43	15	24	24	3,5	3,5
K2245.251510	с длинной резьбой	M25x1,5	11-17	50	15	29	29	5	5
K2245.321510	с длинной резьбой	M32x1,5	15-21	55	15	36	36	5	5
K2245.401510	с длинной резьбой	M40X1,5	19-28	59	18	46	46	7,5	7,5