

## Discos planos de acero para pies regulables

### Descripción del artículo/Imágenes del producto



#### Descripción

##### Material:

Acero.

##### Versión:

Lacado en amarillo o fosfatado en negro.

##### Indicación:

Los pies regulables están formados por una disco plano y un tornillo hueco. El tornillo hueco adecuado debe seleccionarse en función del diámetro interior D1. La capacidad de carga estática máxima puede tomarse de los tornillos huecos.

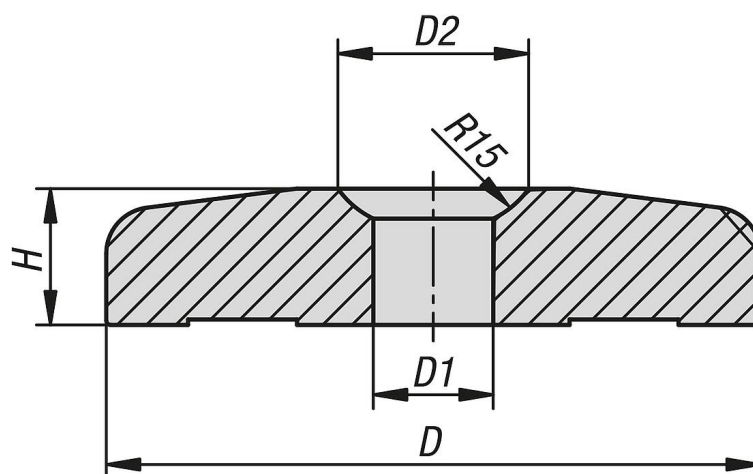
##### A petición:

Otras dimensiones.

##### Accesorios:

Tornillo hueco K2346.

### Planos



### Nuestros productos

#### Discos planos de acero para pies regulables

Referencia	Superficie cuerpo de base	Color del cuerpo de base	D	D1	D2	H
K2347.1110013	lacado	amarillo RAL 1007	100	13	21,5	18
K2347.1112022	lacado	amarillo RAL 1007	120	22	35	25
K2347.1115022	lacado	amarillo RAL 1007	150	22	35	25
K2347.1210013	fosfatado	negro	100	13	21,5	18
K2347.1212022	fosfatado	negro	120	22	35	25
K2347.1215022	fosfatado	negro	150	22	35	25

