

Неподвижные ролики из листовой стали, электропроводящие, с резиновым покрытием обода, стандартное исполнение

Описание товара/фотография продукта



Описание

Материал:

Корпус из листовой стали.
Колеса с термопластичным резиновым покрытием.
Колесные диски из полипропилена.

Исполнение:

Запрессованный корпус.
Колеса с подшипниками скольжения.

Указание:

Привинченная ось колеса. Поворотные и неподвижные ролики с привинчиваемой пластиной. Не оставляющие следов колеса в электропроводном исполнении, серые. Омическое сопротивление колеса составляет около $\leq 10^4 \Omega$.

Применение:

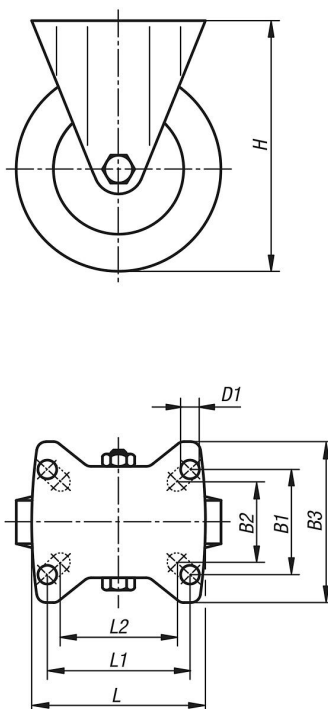
Для защиты от электростатического разряда, который могут вызвать транспортные устройства или транспортируемый груз, используются электропроводные колеса, поворотные и неподвижные ролики. Это позволяет предотвратить повреждения хрупкого транспортируемого груза или болезненный электростатический разряд для оператора погрузчика.

Диапазон температур:

от $-20\text{ }^{\circ}\text{C}$ до $+60\text{ }^{\circ}\text{C}$.

Чертежи

Неподвижный ролик



**Неподвижные ролики из листовой стали, электропроводящие, с резиновым покрытием
обода, стандартное исполнение**

Обзор изделий

Номер заказа	Исполнение 1	Установка колеса	B	B1	B2	B3	D	D1	L	L1	H	L2	Допустимая нагрузка, кг
K1761.11080321	без стопорной системы	подшипник скольжения	32	55	60	85	80	9	100	80	102	76	65
K1761.11100321	без стопорной системы	подшипник скольжения	32	55	60	85	100	9	100	80	125	76	70
K1761.11125321	без стопорной системы	подшипник скольжения	32	55	60	85	125	9	100	80	150	76	80
K1761.11160401	без стопорной системы	подшипник скольжения	40	75	80	110	160	11	140	105	195	-	130
K1761.11200401	без стопорной системы	подшипник скольжения	40	75	80	110	200	11	140	105	235	-	160