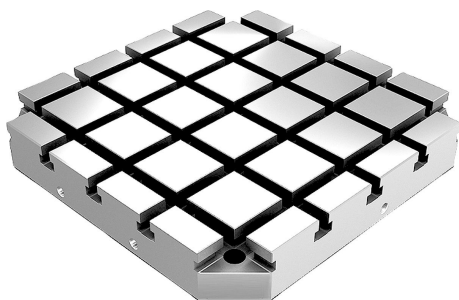


Плиты из серого чугуна с Т-образными пазами

Описание товара/фотография продукта



Описание

Материал:

Модифицированный чугун GJL 300.

Исполнение:

Опорные поверхности и поверхности зажима шлифованные.

Указание:

Плиты с Т-образными пазами используются для компоновки модульных приспособлений. Плиты базируют и закрепляют непосредственно на столах станков.

Точные расстояния между пазами в продольном и поперечном направлении гарантируют особо высокую точность повторных установок.

Плиты подходят для столов металлообрабатывающих станков стандарта DIN 55201 и для столов станков стандарта JIS6337-1980.

Базирующие пальцы для фиксации плит на столах станков стандарта DIN 55201 заказываются отдельно.

В комплект поставки входят рым-болты с пазовыми сухарями для транспортировки.

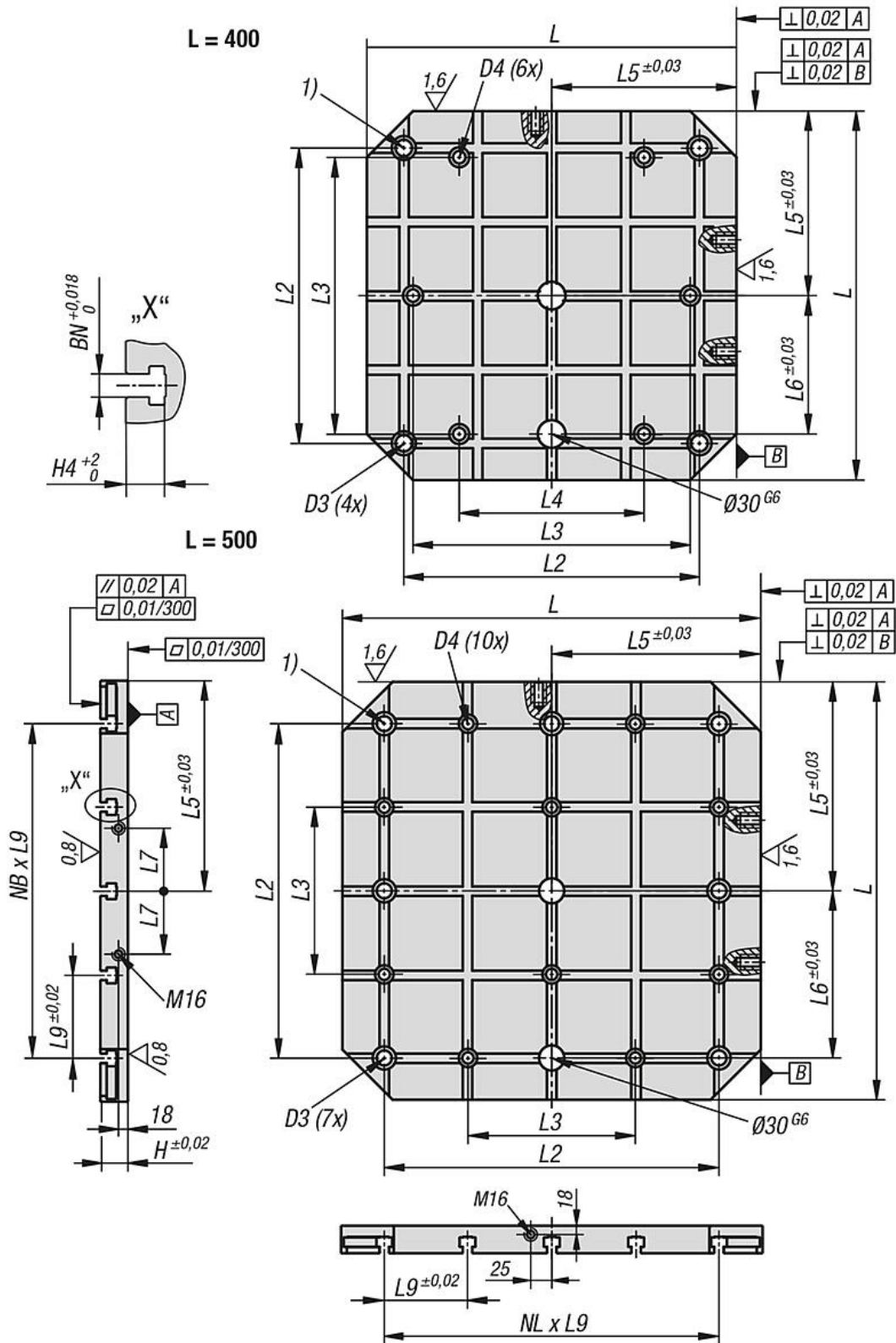
Другие габаритные размеры по запросу.

Указание на чертеже:

1) Сквозное отверстие для винта с цилиндрической головкой DIN 912 (D3/D4)

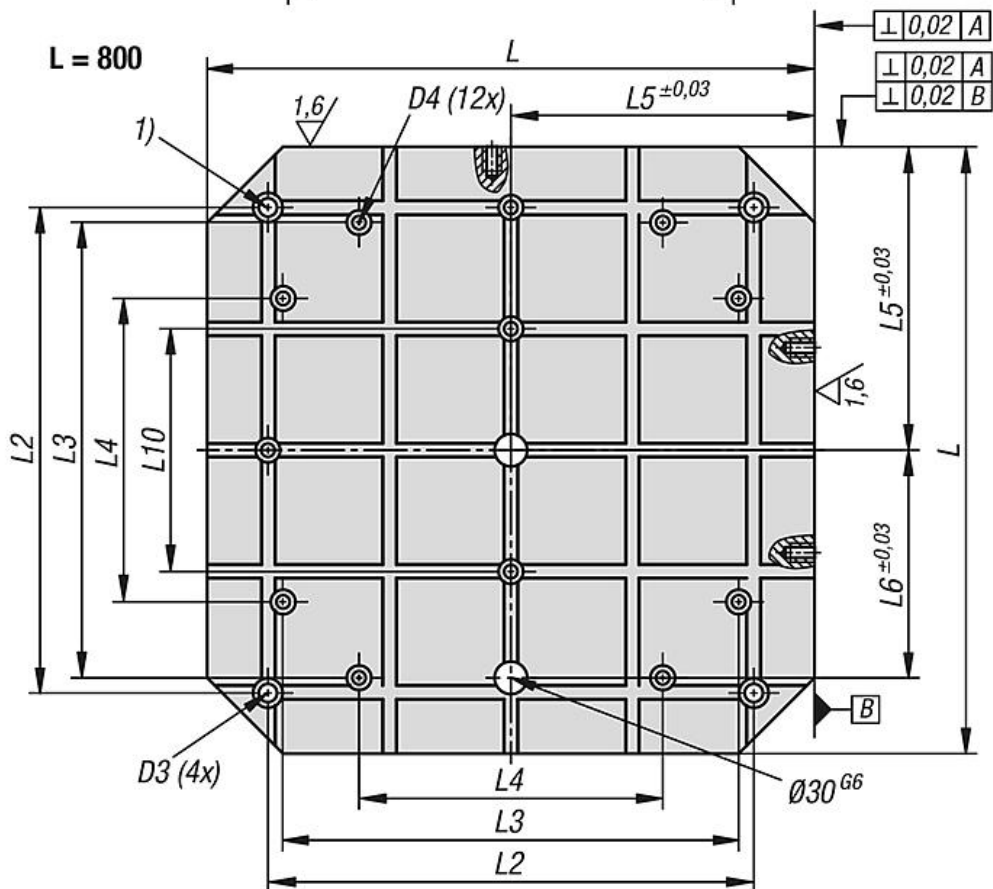
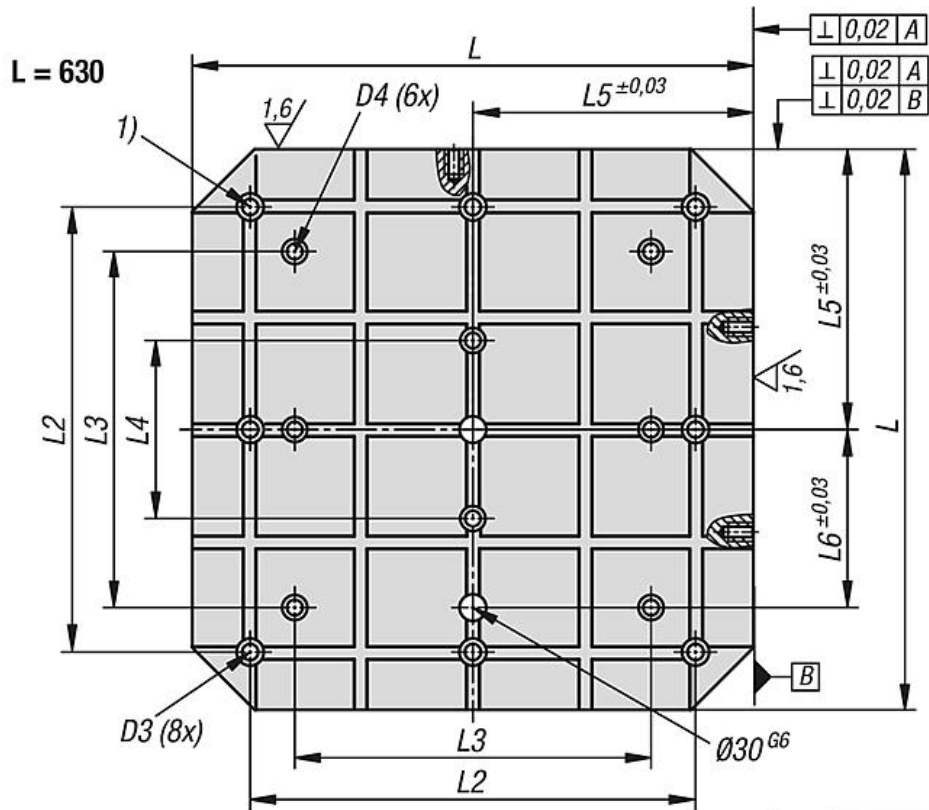
Плиты из серого чугуна с Т-образными пазами

Чертежи



Плиты из серого чугуна с Т-образными пазами

Чертежи



Плиты из серого чугуна с Т-образными пазами

Обзор изделий

Плиты из серого чугуна, с Т-образными пазами

Номер заказа	L	H	H4	D3	D4	L2	L3	L4	L5	L6	L7	L9	L10	BN=ширина паза	NL=количество в продольном направлении	NB=количество в поперечном направлении
K0806.3144040	400	60	23	M16	M12	320	300	200	200	150	55	80	-	14	4	4
K0806.3145050	500	60	23	M16	M12	400	200	-	250	200	75	100	-	14	4	4
K0806.3146363	630	60	23	M16	M16	500	400	200	315	200	100	125	-	14	4	4
K0806.3148080	800	60	23	M16	M16	640	600	400	400	300	135	160	320	14	4	4
K0806.3184040	400	75	30	M16	M12	320	300	200	200	150	55	80	-	18	4	4
K0806.3185050	500	75	30	M16	M12	400	200	-	250	200	75	100	-	18	4	4
K0806.3186363	630	75	30	M16	M16	500	400	200	315	200	100	125	-	18	4	4
K0806.3188080	800	75	30	M16	M16	640	600	400	400	300	135	160	320	18	4	4