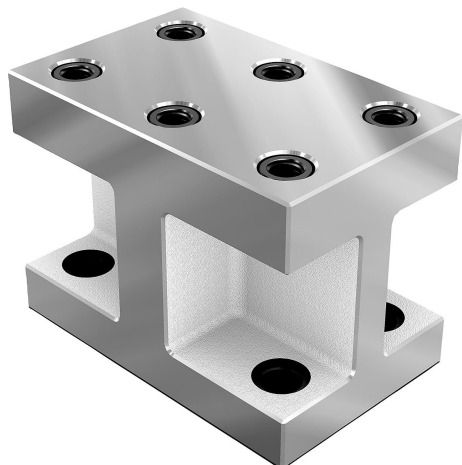


Вертикальные блоки из серого чугуна, форма Н, удлиненное исполнение
Описание товара/фотография продукта

Описание
Материал:

Модифицированный чугун GJL 300.

Исполнение:

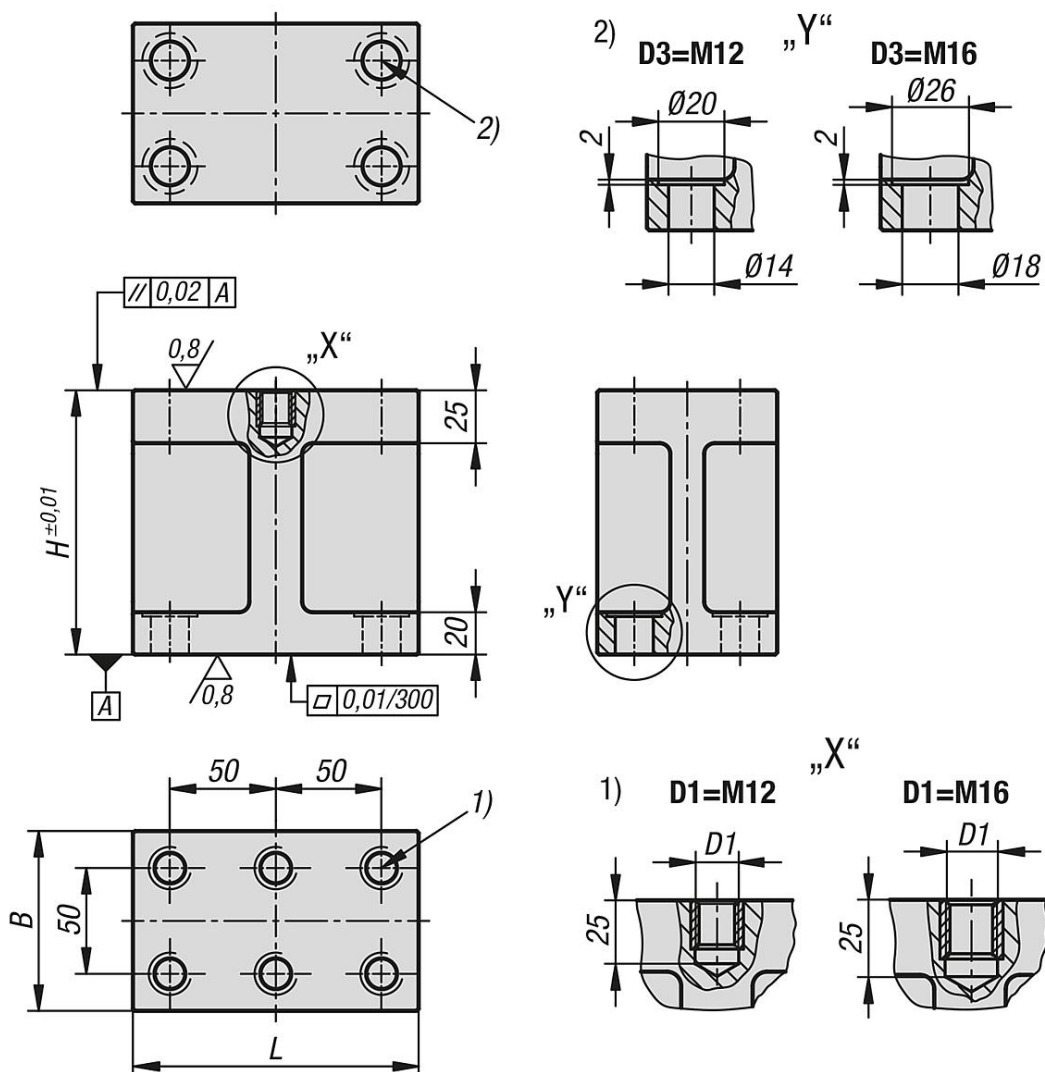
Опорные поверхности и поверхности зажима шлифованные.

Указание:

Вертикальные блоки используются для компоновки модульных приспособлений. Вертикальные блоки можно устанавливать друг на друга. Опорные элементы, зажимные приспособления и упоры устанавливают на самом верхнем вертикальном блоке. Вертикальные блоки крепят винтами с цилиндрической головкой DIN 912.

Указание на чертеже:

- 1) Резьбовое отверстие
- 2) Сквозное отверстие для винта с цилиндрической головкой DIN 912

Чертежи


Вертикальные блоки из серого чугуна, форма Н, удлиненное исполнение**Обзор изделий**

Вертикальные блоки из серого чугуна, форма Н, удлиненное исполнение

Номер заказа	L	B	H	D1	D3
K1536.21213585100	135	85	100	M12	M12
K1536.21213585125	135	85	125	M12	M12
K1536.21613585100	135	85	100	M16	M16
K1536.21613585125	135	85	125	M16	M16