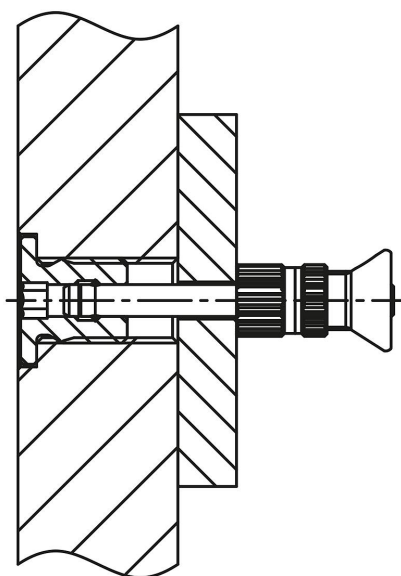


## Описание товара/фотография продукта



## Описание

**Материал:**

Нержавеющая сталь 1.4305.

**Исполнение:**

Без покрытия.

**Указание:**

Зажимные втулки под пальцы со стопорными шариками предназначены для простого и быстрого закрепления пальцев со стопорными шариками и фиксирующих пальцев.

Буртик с одной стороны служит упором.

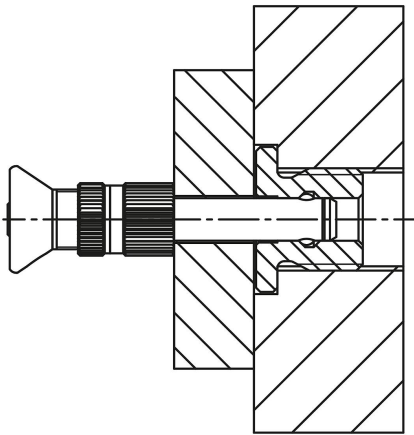
Приводом служит внутренний шестигранник.

**Преимущества:**

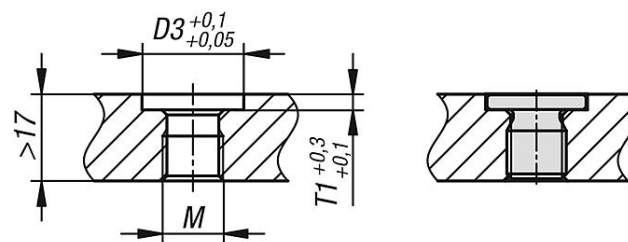
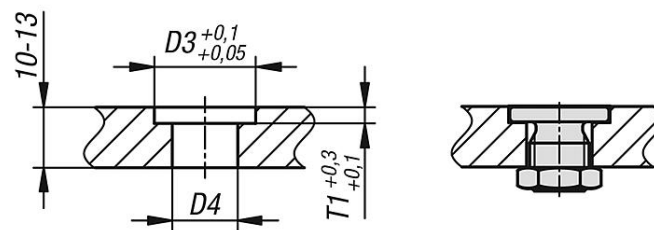
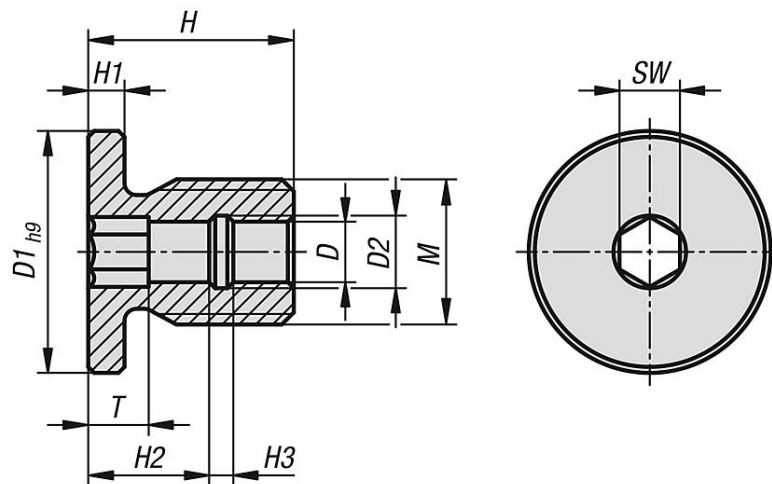
- Требуемая глубина ввинчивания обеспечивается буртиком.
- Простой и технологически надежный способ ввинчивания.
- Возможность ввинчивания в различные материалы.
- Возможность использования с обеих сторон.

Зажимные втулки из нержавеющей стали под пальцы с буртиком со стопорными шариками

Описание товара/фотография продукта



Чертежи



## Зажимные втулки из нержавеющей стали под пальцы с буртиком со стопорными шариками

### Обзор изделий

#### Зажимные втулки из нержавеющей стали под пальцы с буртиком со стопорными шариками

Номер заказа	D	D1	D2	D3	D4	H	H1	H2	H3	M	SW	T	T1
K1462.10512	5	20	6	20	13,5	17	3	10	2	M12	5	5	3
K1462.10616	6	24	7,5	24	17,5	20	3	10	5	M16	6	5	3
K1462.10816	8	24	10	24	17,5	20	3	10	5	M16	8	5	3
K1462.11024	10	34	13	34	25	25	5	10	5	M24	10	5	5
K1462.11224	12	34	15	34	25	25	5	10	5	M24	12	5	5
K1462.11630	16	40	20	40	31	28	5	10	8	M30	16	5	5