

Зажимные втулки для пневматических позиционирующих цилиндров

Описание товара/фотография продукта



Описание

Материал:
Углеродистая сталь.

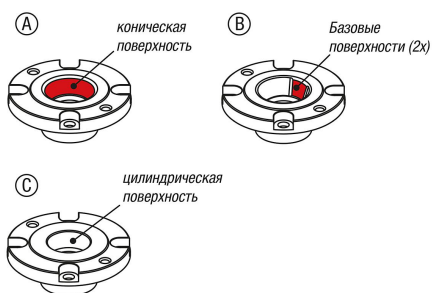
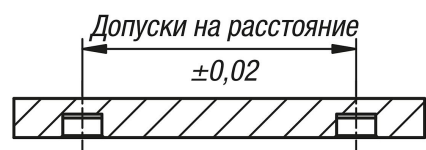
Исполнение:
Корпус закаленный и вороненый.
Функциональные поверхности шлифованные.

Указание:
Зажимные втулки устанавливаются в пластины приспособлений или в сменные пластины и образуют ответную деталь для позиционирующего цилиндра. Зажимные втулки центрируются в калибровом отверстии и закрепляются с помощью 4 болтов.

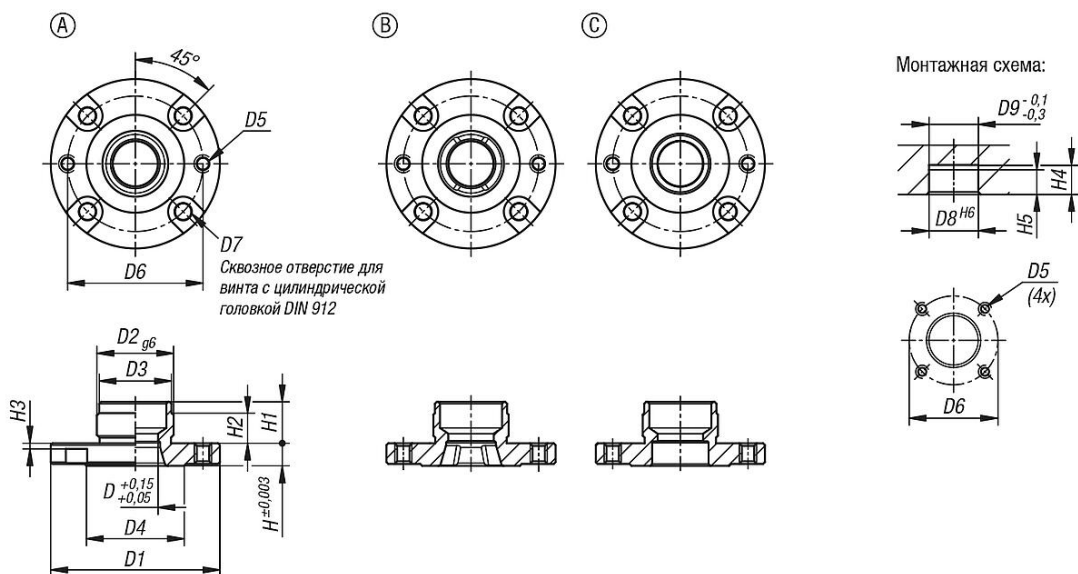
В ежедневном использовании шары позиционирующего цилиндра входят во внутренний паз зажимной втулки и обеспечивают быструю, надежную и точную смену.

Это позволяет сократить время на переоснащение и замену.

Внимание:
Необходимо соблюдать указания по установке зажимных втулок.



Чертежи



Обзор изделий

Зажимные втулки для пневматических позиционирующих цилиндров

Зажимные тулки для пневматических позиционирующих цилиндров

Обзор изделий

Номер заказа	Форма	D	D1	D2	D3	D4	D5	D6	D7	D8	D9	H	H1	H2	H3	H4	H5
K1487.11660	A	16	60	28	27,5	38	M5	50	M5	28	28	8	15	10	2,5	16	12
K1487.21660	B	16	60	28	27,5	38	M5	50	M5	28	28	8	15	10	2,5	16	12
K1487.31660	C	16	60	28	27,5	38	M5	50	M5	28	28	8	15	10	2,5	16	12
K1487.12075	A	20	75	36	35,5	48	M6	62	M6	36	36	10	19	14	3,5	20	16
K1487.22075	B	20	75	36	35,5	48	M6	62	M6	36	36	10	19	14	3,5	20	16
K1487.32075	C	20	75	36	35,5	48	M6	62	M6	36	36	10	19	14	3,5	20	16