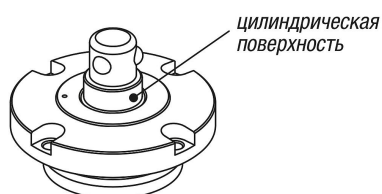
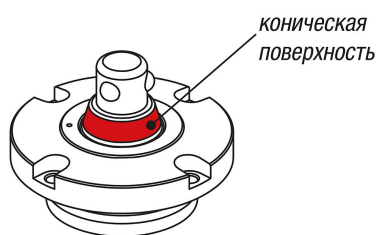
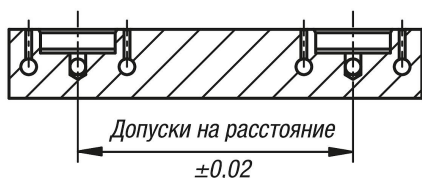


Позиционирующие цилиндры пневматические

Описание товара/фотография продукта



Описание

Материал:

Корпус и зажимной цилиндр из улучшенной стали.
Шары из нержавеющей стали 1.0503.

Исполнение:

Корпус закаленный и вороненый.
Функциональные поверхности шлифованные.

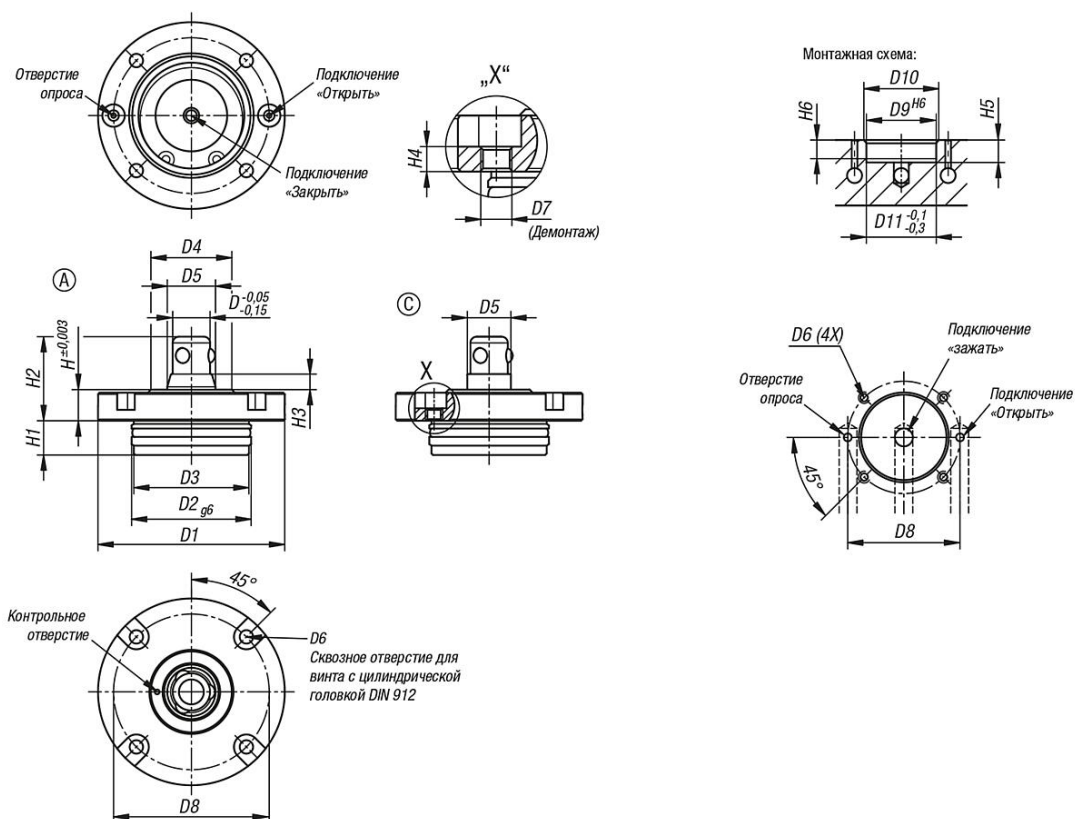
Указание:

Система позиционирования и зажатия подходит для установки в приспособления (пластины, кубы, зажимные стойки и т. д.) во всех монтажных положениях. Благодаря модульной конструкции количество позиционирующих цилиндров и расстояние между ними могут быть оптимально подобраны в соответствии с задачей зажима. Благодаря небольшому диаметру позиционирующих цилиндров расстояние между ними можно сократить.

Посредством активации позиционирующего цилиндра подключением «Открыть» механически освобождаются 3 зажимных шарика. 3 зажимных шарика перемещаются внутрь, приспособление можно быстро сменить. Для зажима воздух от подключения «Открыть» забирается, подключение «зажать» получает воздух на позиционирующие цилиндры. 3 зажимных шарика снова механически перемещаются наружу, механизм смены зажат. Для достижения оптимального зажимного усилия позиционирующий цилиндр остается подключенным к воздуху.

Позиционирующие цилиндры пневматические

Чертежи



Обзор изделий

Позиционирующие цилиндры пневматические

Номер заказа	Исполнение 2	Форма	D	D1	D2	D3	D4	D5	D6	D7	D8	D9	D10	D11	H	H1	H2	H3	H4	H5	H6	Усилие зажима F1 Н
K1486.11670	конический	A	16	70	48	47,5	38	24,5	M5	M6	60	48	50	48	12	15	35	8	5	16	12	4000
K1486.31670	цилиндрический	C	16	70	48	47,5	38	20	M5	M6	60	48	50	48	12	15	35	8	5	16	12	4000
K1486.12085	конический	A	20	85	58	57,5	48	31,5	M6	M8	72	58	60	58	15	19	44	10	6	20	16	6300
K1486.32085	цилиндрический	C	20	85	58	57,5	48	26	M6	M8	72	58	60	58	15	19	44	10	6	20	16	6300