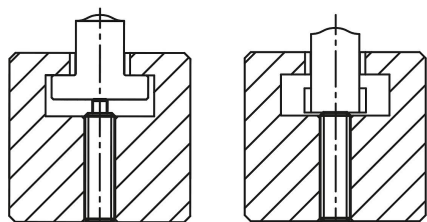


## Фиксаторы пружинные с шестигранным углублением и нажимным штифтом с плоским концом, сталь

Описание товара/фотография продукта



### Описание

#### Материал:

Гильза из стали, класс прочности 5.8.

Упорный болт из стали.

Пружина из пружинной стали, класс D.

#### Исполнение:

воронение гильзы и закалка шара.

#### Указание:

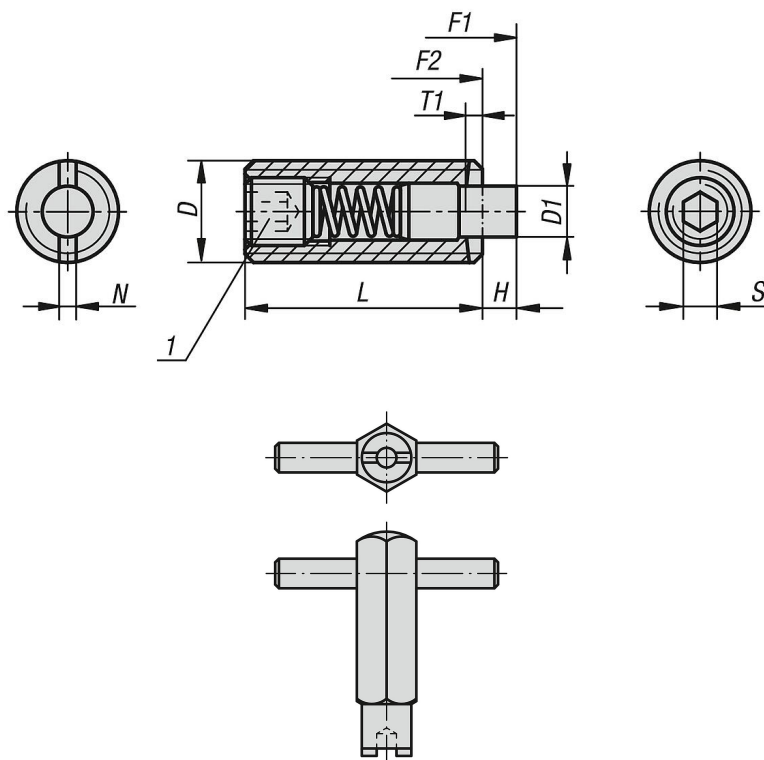
Этот фиксатор используется преимущественно как отжимной винт и подпружиненный упор в инструментальном производстве.

Установочный штифт фиксатора фиксирует деталь в осевом направлении.

#### Указание на чертеже:

1) Установочный винт приклеенный

### Чертежи



### Обзор изделий

#### Фиксаторы пружинные с шестигранным углублением и нажимным штифтом с плоским концом, стандартной упругости

Номер заказа	D	D1	H	L	T1	N	S	Начальная упругость F1 прибл., Н	Конечная упругость F2 прибл., Н	Номер заказа, монтажный ключ
K1370.05	M5	2,4	2,3	18	0,8	0,8	1,5	6	20	K0317.905

**Фиксаторы пружинные с шестигранным углублением и нажимным штифтом с плоским концом, сталь**

**Обзор изделий**

Номер заказа	D	D1	H	L	T1	N	S	Начальная упругость F1 прибл., Н	Конечная упругость F2 прибл., Н	Номер заказа, монтажный ключ
<b>K1370.06</b>	M6	2,7	2,5	20	1	1	2	7	20	K0317.906
<b>K1370.08</b>	M8	3,5	3	22	1,4	1,2	2,5	9	35	K0317.908
<b>K1370.10</b>	M10	4	3	22	1,4	1,6	3	9	35	K0317.910
<b>K1370.12</b>	M12	6	4	28	2	2	4	12	55	K0317.912
<b>K1370.16</b>	M16	7,5	5	32	2,5	2,5	5	45	100	K0317.916
<b>K1370.20</b>	M20	10	7	40	3	2,5	6	60	120	-