

Шарниры угловые с крепежными гайками, форма В

Описание товара/фотография продукта



Описание

Материал:

Сталь.

Нержавеющая сталь 1.4305.

Исполнение:

Сталь оцинкованная.

Сталь нержавеющая, Без покрытия.

Указание:

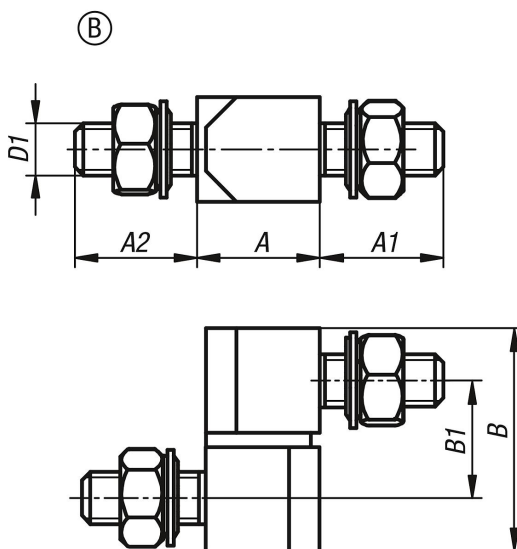
Шарниры угловые с крепежными гайками для примыкающих снаружи или изнутри дверц.

Крепление выполняется гайками (M6 или M8) с внутренней стороны. 3-компонентные исполнения не являются навесными.

Универсальный шарнир можно установить справа или слева. Угол поворота составляет 180°. Поставка выполняется в несмонтированном виде.

Крепежные гайки и подкладные шайбы входят в объем поставки.

Чертежи



Обзор изделий

Номер заказа	Форма	Материал основы	Вид стали	A	A1	A2	B	B1	D1
K1142.10610135	В	Сталь	-	13	10	10	25,3	13,5	M6
K1142.10814165	В	Сталь	-	18	14	14	32,4	16,5	M8
K1142.110610135	В	нержавеющая сталь	1.4305	13	10	10	25,3	13,5	M6
K1142.110814165	В	нержавеющая сталь	1.4305	18	14	14	32,4	16,5	M8