

## Описание товара/фотография продукта



## Описание

**Материал:**

Кабельный ввод, нержавеющая сталь: внешние части 1.4404. Внутренние части 1.4305.

Кабельный ввод, пластик: полиамид.

Уплотнительная втулка кабельного ввода: ТПУ.

Оплетка: полиамид.

**Исполнение:**

Кабельный ввод: нержавеющая сталь, полированная; прозрачная пластмасса.

Оплетка: с покрытием.

**Указание:**

В комплекте с подкладными шайбами.

Метрическая резьба EN 60423.

Степень защиты IP 66, IP 68 до 15 бар, IP 69K.

Разгрузка от натяжения в соответствии со стандартом EC 62444.

Сертифицированные EHEDG.

Уплотнительная втулка, без компонентов животного происхождения.

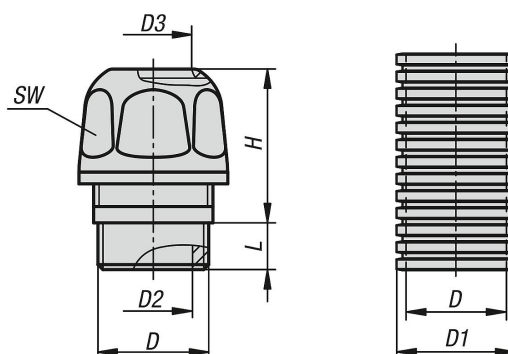
**Диапазон температур:**

Кабельный ввод из нержавеющей стали: от  $-40$  до  $+85$  °C.

Кабельный ввод из пластмассы: от  $-20$  до  $+85$  °C.

Шланг: от  $-20$  до  $+95$  °C.

## Чертежи



**Кабельные вводы в исполнении Hygienic DESIGN нержавеющей сталь или пластмасса**
**Обзор изделий**
**Кабельные вводы в исполнении Hygienic DESIGN, нержавеющей сталь или пластмасса**

Номер заказа	Обозначение	Материал основы	D	D1	D2	D3	H	SW	L
K1453.12150	Кабельный Ввод	нержавеющая сталь	M12X1,5	-	8	7-5	19	17	7
K1453.16150	Кабельный Ввод	нержавеющая сталь	M16x1,5	-	10	9-7	21	20	9
K1453.20150	Кабельный Ввод	нержавеющая сталь	M20X1,5	-	12,5	12-9	27	24	9
K1453.25150	Кабельный Ввод	нержавеющая сталь	M25x1,5	-	18,5	18-15	27	30	10
K1453.32150	Кабельный Ввод	нержавеющая сталь	M32x1,5	-	25,3	23-20	27	36	11
K1453.16151	Кабельный Ввод	пластмасса	M16x1,5	-	10	9-7	25	22	9
K1453.20151	Кабельный Ввод	пластмасса	M20X1,5	-	12,5	12-9	29	26	9
K1453.25151	Кабельный Ввод	пластмасса	M25x1,5	-	18,5	18-15	31	32	10
K1453.32151	Кабельный Ввод	пластмасса	M32x1,5	-	25,3	23-20	32	38	11
K1461.1250	Патрубок	Полиамид	11,8	16	-	-	-	-	50M
K1461.1750	Патрубок	Полиамид	15,6	21,6	-	-	-	-	50M