

## Шпингалеты с Т-образной ручкой в исполнении Hygienic DESIGN

Описание товара/фотография продукта



### Описание

#### Материал:

Корпус и толкатель: 1.4404.

Заземляющая гайка и болт со стопорными зубцами: 1.4301.

Уплотнение: силикон, синий, соответствие FDA.

#### Исполнение:

без покрытия.

С полированной ручкой.

#### Указание:

Гигиеничный шпингалет из нержавеющей стали предотвращает заражение микроорганизмами, отвечает строгим требованиям испытаний для машин, применяемых в пищевой промышленности, и обеспечивает высокий уровень гигиены.

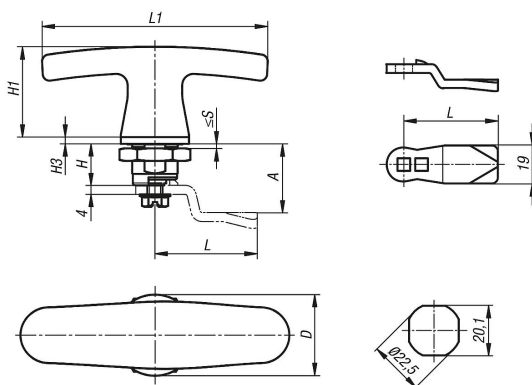
Продуманная геометрическая форма, стальные поверхности с зеркальной полировкой и центральное уплотнение надежно защищают от отложений грязи. Вода, чистящие средства полностью стекают и предотвращают заражение.

В процессах, требующих устойчивости уплотнения к чистящим и дезинфицирующим средствам, оптимизированные электрошкафы, клеммные коробки и корпус пульты управления на производственном оборудовании — необходимость. Гигиеничный шпингалет HD сконструирован в соответствии с принципами Hygienic DESIGN, отвечает строгим требованиям пищевой промышленности, поэтому подходит для применения в областях, где большое внимание уделяется гигиене.

Специальное уплотнение выдерживает очистку струей высокого давления до 100 бар и соответствует классу защиты IP65/67. Кроме того, уплотнение устойчиво к температуре до 80 °C, благодаря синему окрашиванию отвечает требованиям FDA (невозможно спутать с продуктами питания).

Необходимое исполнение выступа заказывается отдельно. Выступы комбинируются с разными видами корпусов.

### Чертежи



### Обзор изделий

## Шпингалеты с Т-образной ручкой в исполнении Hygienic DESIGN

## Шпингалеты с Т-образной рукояткой в исполнении Hygienic DESIGN

## Обзор изделий

Номер заказа	D	H	H1	H3	L1	S макс.
K1452.1188	30	18	40	3	100	8

## Выступ для шпингалетов

Номер заказа	A	L
K1340.45060	6	45
K1340.45080	8	45
K1340.45100	10	45
K1340.45140	14	45
K1340.45160	16	45
K1340.45180	18	45
K1340.45200	20	45
K1340.45220	22	45
K1340.45240	24	45
K1340.45260	26	45
K1340.45280	28	45
K1340.45320	32	45
K1340.45500	50	45