

Рычаги зажимные с калибровым отверстием, 0 градусов

Описание товара/фотография продукта



Описание

Материал:

Стальные части, коэффициент прочности 5.8
Круглая пластмассовая ручка, черная.

Исполнение:

вороненная.

Указание:

Зажимные рычаги могут использоваться для простых операций по зажиму, а также для переключения.

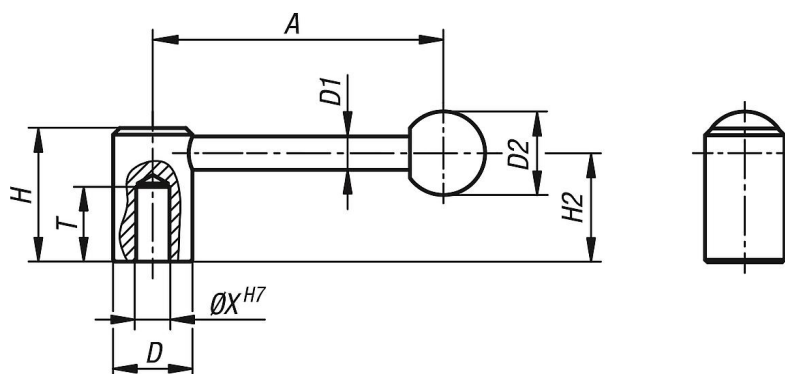
При этом должно быть достаточно места, чтобы зажимной рычаг мог поворачиваться на 360°.

По запросу:

Другие варианты внутренней резьбы, калибровые отверстия и специальное исполнение.

Величина A по желанию доступна с другой длиной при надбавке к цене.

Чертежи



Обзор изделий

Номер заказа	Вариант крепления	X	T	A=длина ручки	D	D1	D2	H	H2
K0176.1102	Калибровое отверстие	10	22	88,1	24	10	25	40	32,5
K0176.1122	Калибровое отверстие	12	25	104	28	12	32	46	36,5
K0176.1142	Калибровое отверстие	14	25	104	28	12	32	46	36,5
K0176.1162	Калибровое отверстие	16	28	126,5	33	13	32	52	41
K0176.1202	Калибровое отверстие	20	32	128,5	41	13	32	61	49