

Устройство прижимное крюковое горизонтальное с кронштейном**Описание товара/фотография продукта****Описание****Материал:**

Сталь или нержавеющая сталь.

Исполнение:

Сталь оцинкованная.

Нержавеющая сталь, без покрытия.

Полимерная ручка маслостойкая.

Указание:

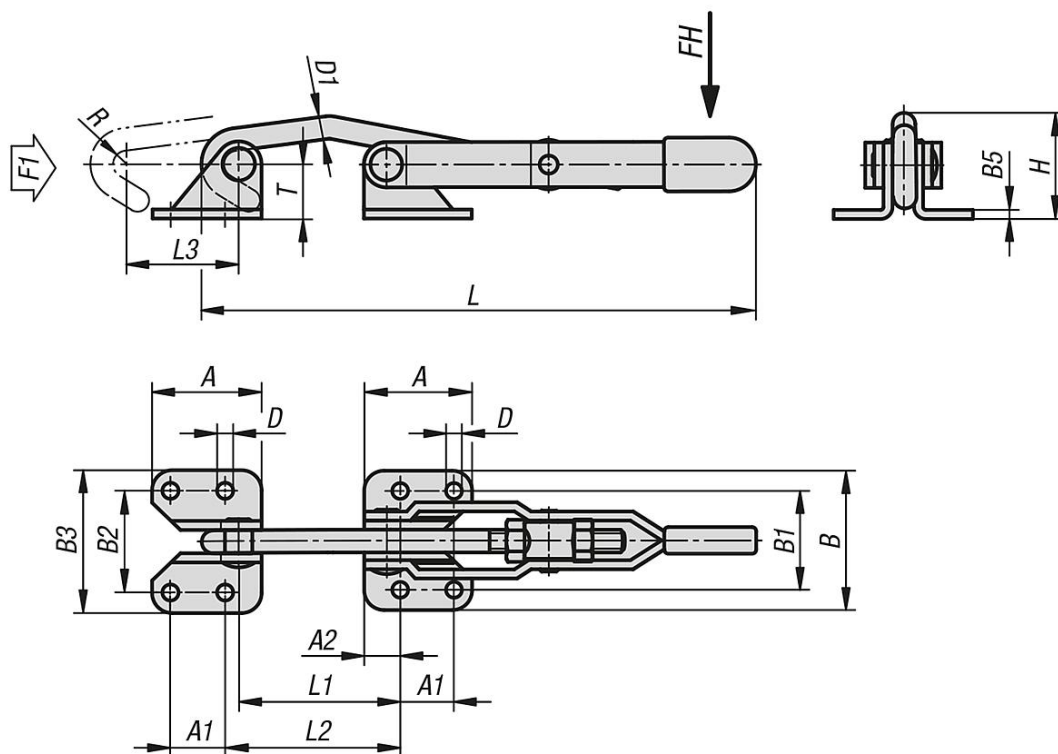
Зажимы крюковые подходят прежде всего для быстрого заперения и укрепления крышек и клапанов.

Для каждой конструкции возможно индивидуальная настройка перемещение запирающего крюка.

Перемещение: 0–5 мм.

Устройство прижимное крюковое горизонтальное с кронштейном

Чертежи



Обзор изделий

Устройство прижимное крюковое горизонтальное с кронштейном

Номер заказа	Материал основы	Усилие от руки FH - H	Тяговое усилие F1 H	A	A1	A2	B	B1	B2	B3	B5	D	D1	H	L	L1	L2	Путь зажима L3	R	T
K1270.02500	Сталь	150	2500	38,1	19	12,7	49,2	34,9	36,8	51,1	3	5,6	8	36,5	212	71,1	73,8	100	4,9	16,9
K1270.04000	Сталь	150	4000	47,6	31,8	7,9	65,7	49,2	49,2	65,7	4	8,7	9,5	57,4	287,5	86,9	82,1	133,8	7	33
K1270.05000	Сталь	200	5000	54	28,6	12,7	85,7	60,3	60,3	85,7	5	10,3	12,7	67	337,5	90,4	91,9	153	8	42,6
K1270.12500	нержавеющая сталь	150	2500	38,1	19	12,7	49,2	34,9	36,8	51,1	3	5,6	8	36,5	212	71,1	73,8	100	4,9	16,9