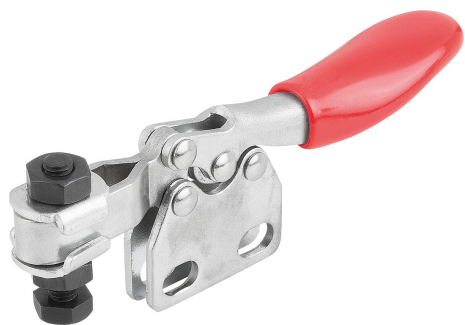


Устройство прижимное горизонтальное с вертикальным основанием и регулируемым нажимным шпинделем, mini

Описание товара/фотография продукта



### Описание

**Материал:**

Сталь.

**Исполнение:**

Сталь оцинкованная.

Полимерная ручка маслостойкая.

**Принадлежности:**

K0101

K1442

K0103

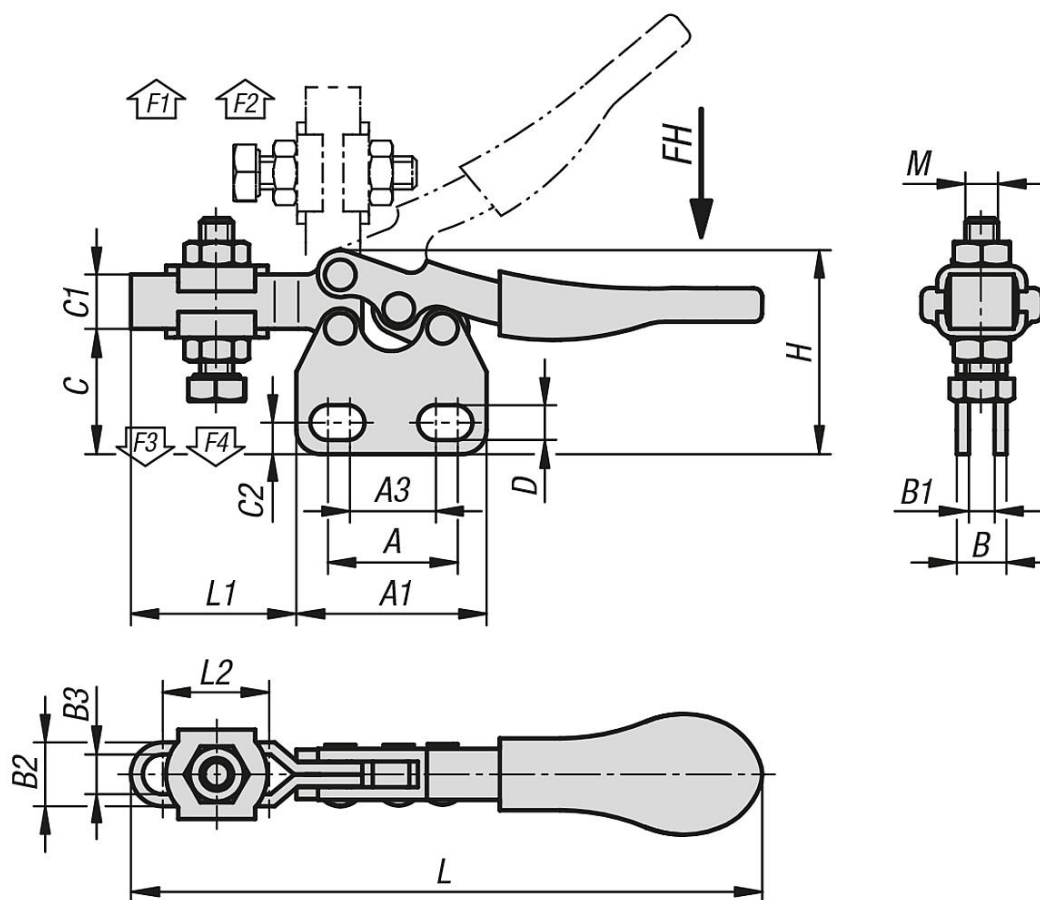
K0106

K1441



## Устройство прижимное горизонтальное с вертикальным основанием и регулируемым нажимным шпинделем, mini

Чертежи



### Обзор изделий

#### Устройство прижимное горизонтальное с вертикальным основанием и регулируемым нажимным шпинделем, mini

Номер заказа	Угол поворота держателя	Угол поворота ручки	Усилие от руки FH - H	Усилие зажима F1 H	Крепежная сила F2 H	Зажимное усилие F3 H	Зажимное усилие F4 H
K1243.0500	90°	75°	50	250	500	150	350

Номер заказа	A	A1	A3	B	B1	B2	B3	C	C1	C2	D	H	L	L1	L2	M
K1243.0500	15,9	23,8	11,1	6	3	8	5	16	6,8	4	4,4	25,3	79	20,7	13,5	M4x20