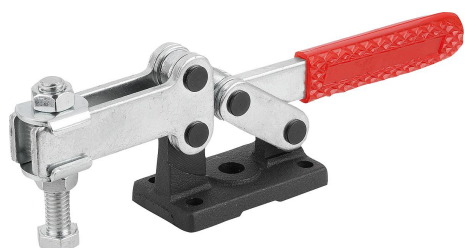


Описание товара/фотография продукта



Описание

Материал:

Сталь.

Исполнение:

Сталь оцинкованная.

Полимерная ручка маслостойкая.

Указание:

Зажим можно закрепить только снизу с помощью резьбовых шпилек M8 и шестигранных гаек M8 DIN 934, см. эскиз.

Принадлежности:

K0688

K0689

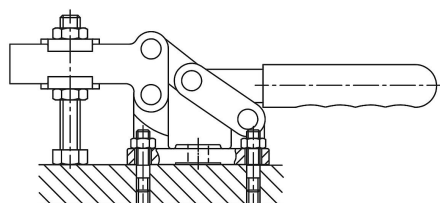
K1442

K0102

K0103

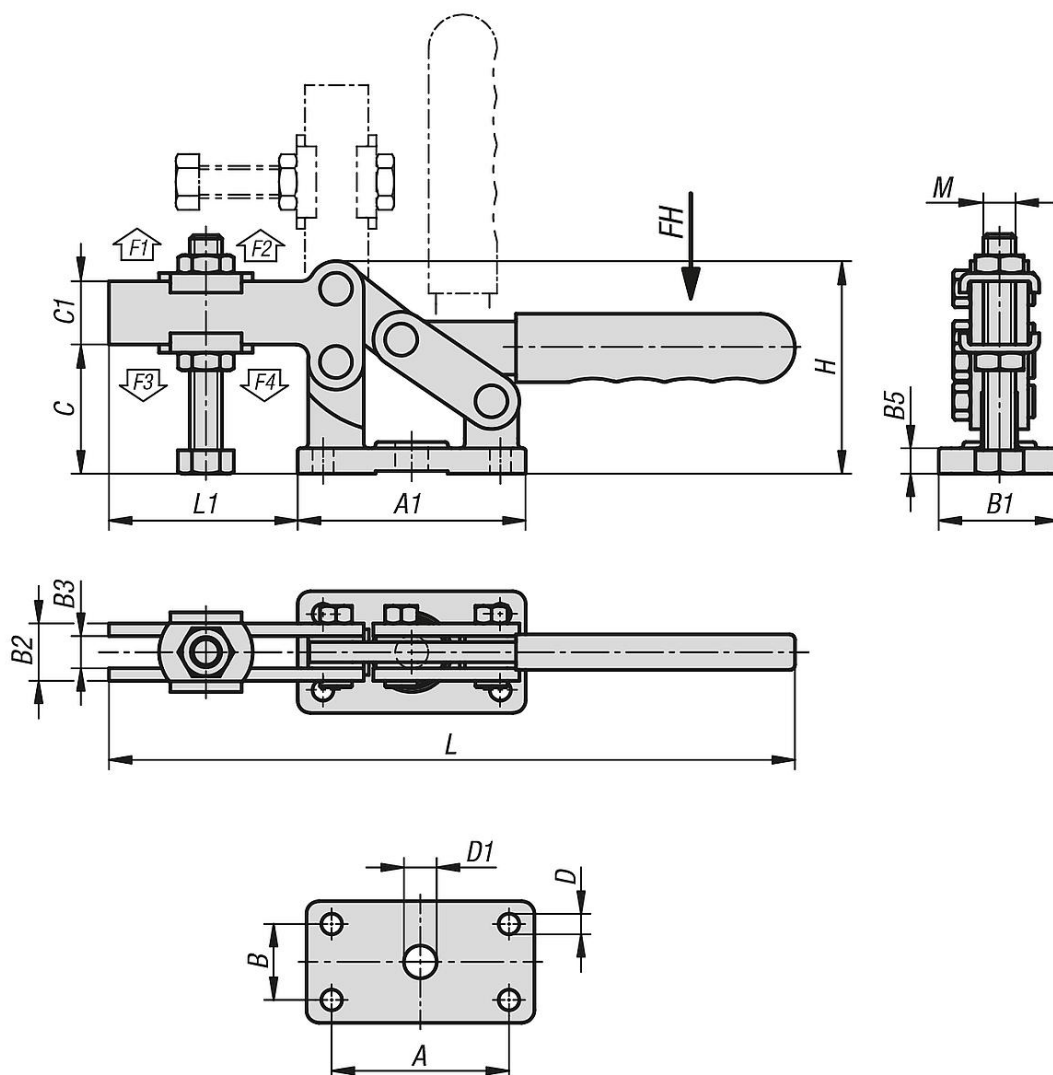
K0106

K1441



Устройство прижимное усиленная конструкция с регулируемым нажимным шпинделем

Чертежи



Обзор изделий

Устройство прижимное, усиленная конструкция с регулируемым нажимным шпинделем

Номер заказа	Угол поворота держателя	Угол поворота ручки	Усилие от руки FH - H	Усилие зажима F1 H	Крепежная сила F2 H	Зажимное усилие F3 H	Зажимное усилие F4 H
K1242.06000	91°	93°	250	3000	6000	1800	3400

Номер заказа	A	A1	B	B1	B2	B3	B5	C	C1	D	D1	H	L	L1	M
K1242.06000	70	90	30	48	22,7	12,7	10	51	25	8,3	13	83,9	271	74,5	M12x100