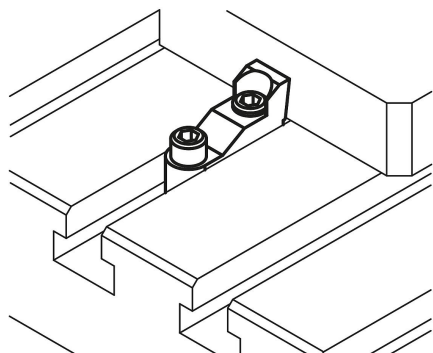
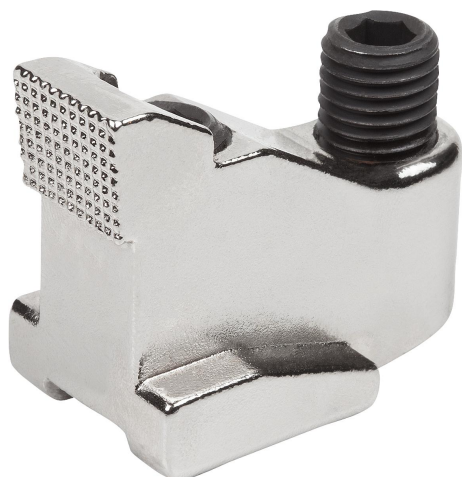


Зажим для использования в Т-образных пазах

Описание товара/фотография продукта



Описание

Материал:

Корпус из нержавеющей стали 1.7225.

Винты из стали, класс прочности 8.8.

Исполнение:

Корпус закален и оцинкован.

Винты вороненые.

Указание:

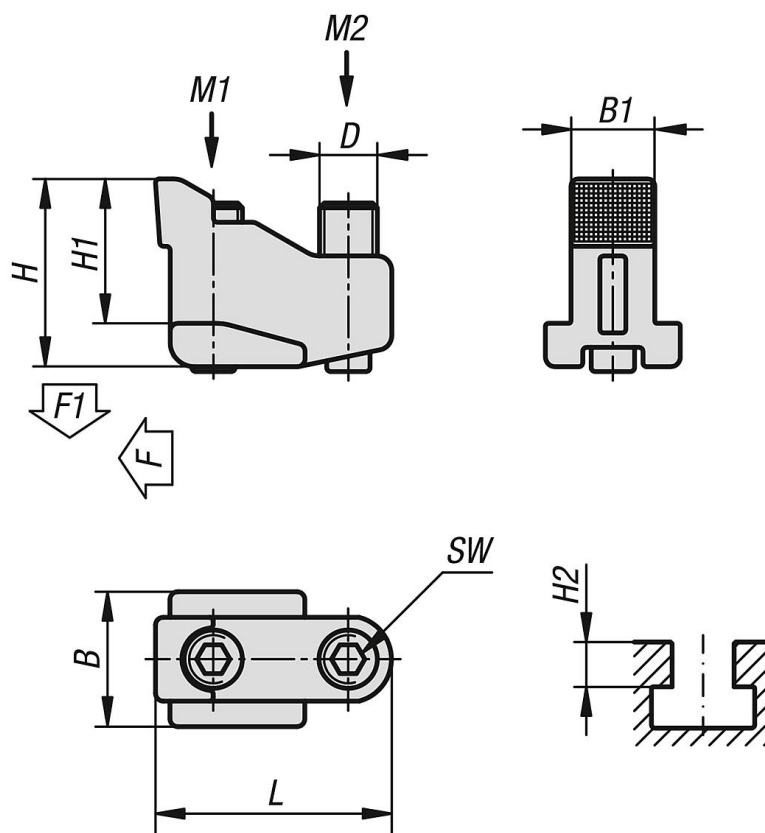
Зажимы для Т-образных пазов позволяют зажимать обрабатываемые детали с очень небольшой высотой. Благодаря силе нижнего прижима обрабатываемая деталь дополнительно прижимается к столу станка.

Применение:

1. Вставьте зажим в Т-образный паз стола станка и продвиньте его до обрабатываемой детали.
2. Затяните крепежный винт для Т-образных пазов в соответствии с моментом затяжки.
3. При затягивании зажимного винта зажима для Т-образных пазов выполняется зажим обрабатываемой детали.

Зажим для использования в Т-образных пазах

Чертежи



Обзор изделий

Зажим для использования в Т-образных пазах

| Номер заказа | Ширина паза | B | D | H | H1 | H2 | L | SW | B1 | F кН | F1, кН | Момент затяжки M1 Нм | Момент затяжки M2 Нм |
|-------------------|-------------|----|-----|----|----|-------|----|----|------|---------|-----------|----------------------------|----------------------------|
| K1412.1014 | 14 | 22 | M10 | 31 | 24 | 14-19 | 40 | 5 | 13,6 | 7 | 3,5 | 18 | 9 |
| K1412.1218 | 18 | 28 | M12 | 39 | 30 | 18-24 | 49 | 6 | 17,4 | 10 | 5 | 32 | 15 |
| K1412.1622 | 22 | 35 | M16 | 50 | 37 | 22-30 | 63 | 8 | 21,5 | 16 | 8 | 75 | 35 |