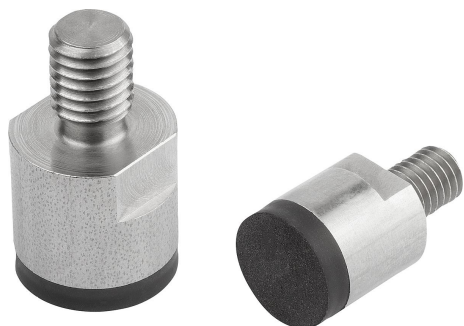


Магниты с резьбовой цапфой (магниты-прутки) из NdFeB, с обрезиненной поверхностью примагничивания

Описание товара/фотография продукта



Описание

Материал:

Корпус из нержавеющей стали 1.4104.

Магнитный сердечник из NdFeB (неодим).

Обрезиненная поверхность примагничивания (TPE).

Указание:

Магниты-прутки с наружной резьбой, экранированная система. С обрезиненной поверхностью примагничивания для защиты чувствительных поверхностей.

Благодаря защитной резиновой оболочке повышается коэффициент трения, что позволяет достичь высокого бокового трения при примагничивании.

Диапазон температур:

макс. 80 °C

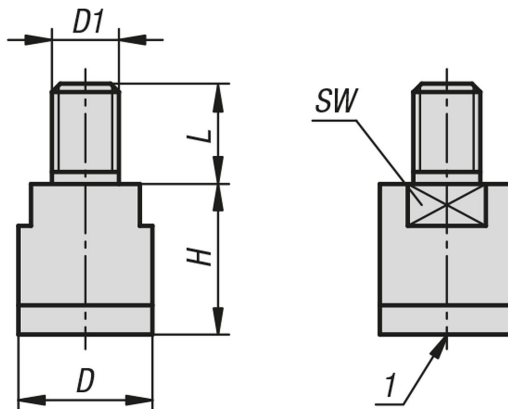
Монтаж:

Магниты-прутки с обрезиненной поверхностью примагничивания можно использовать в качестве магнитной системы упоров.

Указание на чертеже:

1) Поверхность сцепления

Чертежи



Обзор изделий

Магниты с резьбовой цапфой (магниты-прутки) из NdFeB, с обрезиненной поверхностью примагничивания

Номер заказа	D	D1	H	L	SW	Сила сцепления, Н
K1397.1306	13	M6	16	10	11	15
K1397.1608	16	M8	18	12	13	23
K1397.2010	20	M10	20	14	17	46

Магниты с резьбовой цапфой (магниты-прутки) из NdFeB, с обрезиненной поверхностью примагничивания

Обзор изделий
