

## Магниты с утопленным отверстием (плоская опора) из NdFeB

### Описание товара/фотография продукта



### Описание

#### Материал:

Корпус из стали.

Магнитный сердечник, NdFeB (неодим).

#### Исполнение:

Корпус оцинкован.

#### Указание:

Экранированная система. Магнитотвердый материал NdFeB повышает силу сцепления в сравнении с SmCo примерно на 10-20 %.

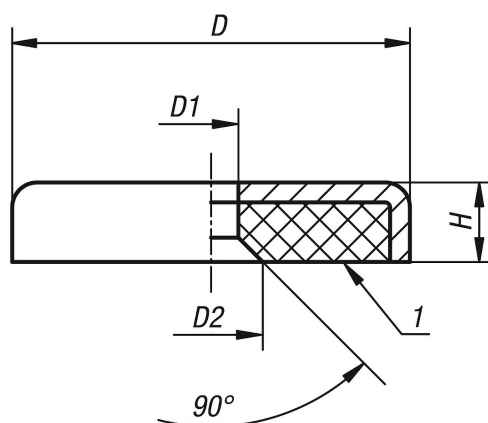
#### Диапазон температур:

макс. 80 °C

#### Указание на чертеже:

1) Поверхность сцепления

### Чертежи



### Обзор изделий

#### Магниты с утопленным отверстием (плоская опора) из NdFeB

Номер заказа	D	D1	D2	H	Сила сцепления, Н
K1393.13	13	3,5	6,6	4,5	40
K1393.16	16	3,5	6,6	4,5	75
K1393.20	20	4,5	9	6	105
K1393.25	25	4,5	9	7	160
K1393.32	32	5,5	11	7	310
K1393.40	40	5,5	10,6	8	500

