

Круглые ручки из термопласта DIN 319, расширенные, форма М, с коническим отверстием

Описание товара/фотография продукта



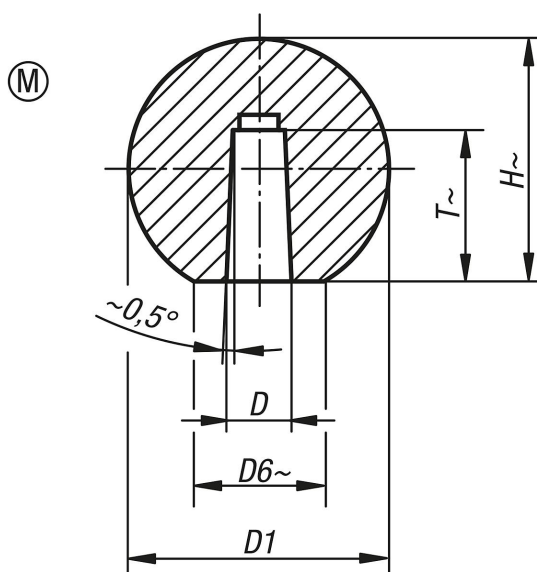
Описание

Материал:
Термопласт.

Исполнение:
чёрный.

По запросу:
Другие цвета.

Чертежи



Обзор изделий

Номер заказа	Форма	D	D1	D6	H	T
K0158.32005	M	5	20	12	18	12
K0158.32506	M	6	25	15	22,5	15
K0158.32508	M	8	25	15	22,5	15
K0158.33208	M	8	32	18	29	15
K0158.33210	M	10	32	18	29	15
K0158.34010	M	10	40	22	37	20
K0158.34012	M	12	40	22	37	20