

5-осевой понижающий адаптер UNILOCK системный размер 138 мм**Описание товара/фотография продукта****Описание****Материал:**

Сталь цементируемая.

Исполнение:

Оксидированный опорный корпус.

Функциональные поверхности цементированные и шлифованные.

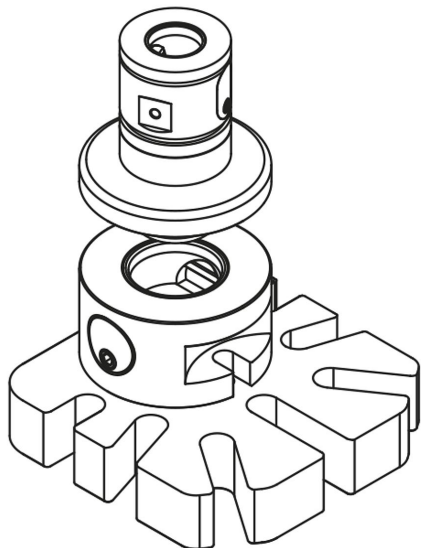
Указание:

5-осевые понижающие адаптеры UNILOCK служат для адаптации системного размера 80 на системный размер 138.

Таким образом, можно устанавливать все элементы системного размера 80.

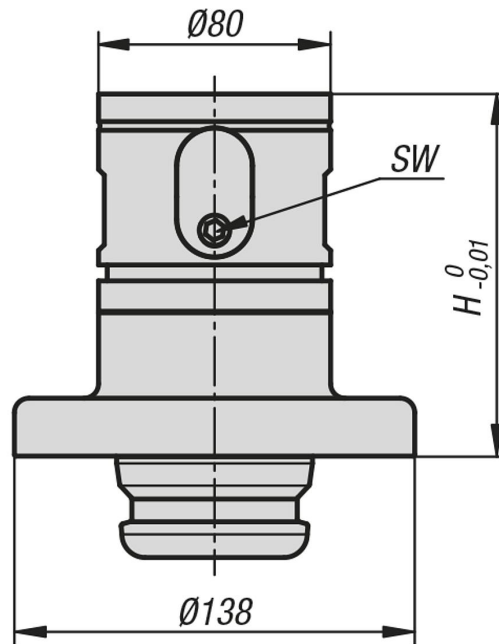
По запросу:

Другие исполнения.



5-осевой понижающий адаптер UNILOCK системный размер 138 мм

Чертежи



Обзор изделий

5-осевой понижающий адаптер UNILOCK, системный размер 138 мм

Номер заказа	H	SW	Удерживающая сила F, кН	Момент затяжки макс. Нм
K1423.1251	125	6	50	15