

## Описание товара/фотография продукта



by MARTIN

Levelling Components

**Описание****Материал:**

Основание опоры и шпилька из нержавеющей стали 1.4301.  
 Резиновая накладка (нитрильный каучук) твердостью по Шору 85 +/- 5, материал прошел испытания FDA.  
 Резиновое уплотнение из силикона, материал прошел испытания FDA.

**Исполнение:**

Опорный диск, полированный.  
 Винторезный шпindel, чистый.  
 Резиновая накладка, цвет черный.  
 Резиновое уплотнение, цвет синий.

**Указание:**

Сертифицировано согласно стандарту 3-A Sanitary.

Высокое качество поверхности, двойное уплотнение шага резьбы и специальное уплотнение шарнира шпинделя регулируемой опоры станка предотвращают прилипание грязи и сводят к минимуму время на очистку.

Машинная опора поставляется с логотипом 3-A.

**Применение:**

Машинная опора для станков, установок и аппаратов подходит для применения в пищевой промышленности, пивном, молочном производстве, в производстве напитков и фармацевтической промышленности.

**Принадлежности:**

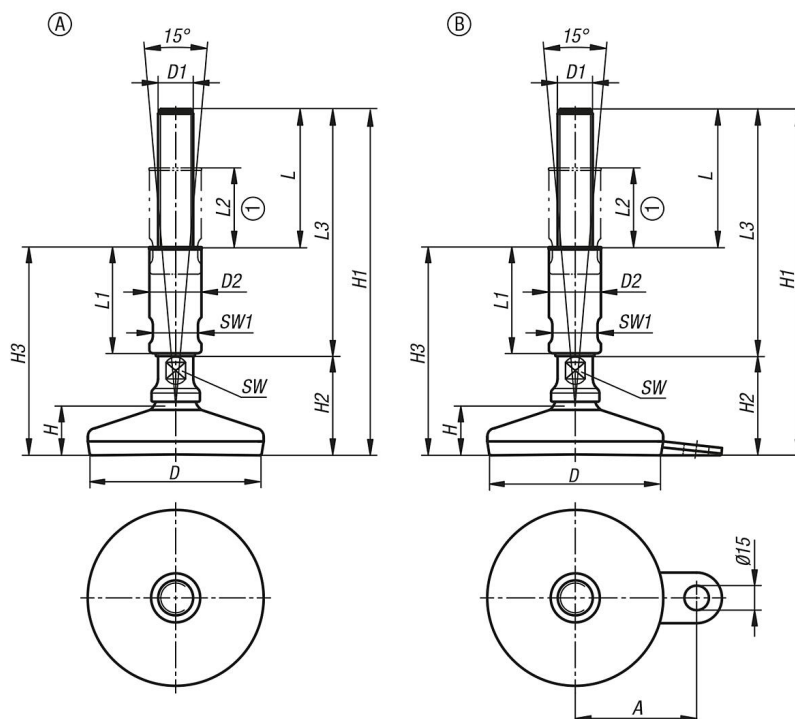
Уплотнительная и подкладная шайба Hygienic USIT® K1491.  
 Шестигранная колпачковая гайка с буртиком K1493.  
 Заглушка резьбы K1821.

**Указание на чертеже:**

1) Диапазон регулирования

## Регулируемые опоры в исполнении Hygienic DESIGN

### Чертежи



### Обзор изделий

#### Регулируемые опоры в исполнении Hygienic DESIGN

Номер заказа	Форма	A	D	D1	D2	H	H1	H2	H3	L	L1	L2	L3	SW	SW1	Допустимая нагрузка макс., кН (только при статической нагрузке)
K1303.106012X140	A	-	60	M12	24	23	191	51	112	79	60	45	140	13	20	10
K1303.106012X190	A	-	60	M12	24	23	241	51	137	104	85	70	190	13	20	10
K1303.106016X140	A	-	60	M16	24	23	191	51	112	79	60	45	140	13	20	10
K1303.106016X190	A	-	60	M16	24	23	241	51	137	104	85	70	190	13	20	10
K1303.108016X140	A	-	80	M16	24	25	193	53	114	79	60	45	140	13	20	20
K1303.108016X190	A	-	80	M16	24	25	243	53	139	104	85	70	190	13	20	20
K1303.108020X140	A	-	80	M20	30	25	193	53	114	79	60	45	140	17	26	20
K1303.108020X190	A	-	80	M20	30	25	243	53	139	104	85	70	190	17	26	20
K1303.108024X140	A	-	80	M24	35	25	193	53	114	79	60	45	140	20	30	20
K1303.108024X190	A	-	80	M24	35	25	243	53	139	104	85	70	190	20	30	20
K1303.110016X140	A	-	100	M16	24	28	196	56	117	79	60	45	140	13	20	25
K1303.110016X190	A	-	100	M16	24	28	246	56	142	104	85	70	190	13	20	25
K1303.110020X140	A	-	100	M20	30	28	196	56	117	79	60	45	140	17	26	25
K1303.110020X190	A	-	100	M20	30	28	246	56	142	104	85	70	190	17	26	25
K1303.110024X140	A	-	100	M24	35	28	196	56	117	79	60	45	140	20	30	25
K1303.110024X190	A	-	100	M24	35	28	246	56	142	104	85	70	190	20	30	25
K1303.112016X140	A	-	120	M16	24	32	200	60	121	79	60	45	140	13	20	30
K1303.112016X190	A	-	120	M16	24	32	250	60	146	104	85	70	190	13	20	30
K1303.112020X140	A	-	120	M20	30	32	200	60	121	79	60	45	140	17	26	30
K1303.112020X190	A	-	120	M20	30	32	250	60	146	104	85	70	190	17	26	30
K1303.112024X140	A	-	120	M24	35	32	200	60	121	79	60	45	140	20	30	30
K1303.112024X190	A	-	120	M24	35	32	250	60	146	104	85	70	190	20	30	30
K1303.206012X140	B	45	60	M12	24	23	191	51	112	79	60	45	140	13	20	10
K1303.206012X190	B	45	60	M12	24	23	241	51	137	104	85	70	190	13	20	10
K1303.206016X140	B	45	60	M16	24	23	191	51	112	79	60	45	140	13	20	10
K1303.206016X190	B	45	60	M16	24	23	241	51	137	104	85	70	190	13	20	10
K1303.208016X140	B	54	80	M16	24	25	193	53	114	79	60	45	140	13	20	20
K1303.208016X190	B	54	80	M16	24	25	243	53	139	104	85	70	190	13	20	20

## Регулируемые опоры в исполнении Hygienic DESIGN

### Обзор изделий

Номер заказа	Форма	A	D	D1	D2	H	H1	H2	H3	L	L1	L2	L3	SW	SW1	Допустимая нагрузка макс., кН (только при статической нагрузке)
K1303.208020X140	B	54	80	M20	30	25	193	53	114	79	60	45	140	17	26	20
K1303.208020X190	B	54	80	M20	30	25	243	53	139	104	85	70	190	17	26	20
K1303.208024X140	B	54	80	M24	35	25	193	53	114	79	60	45	140	20	30	20
K1303.208024X190	B	54	80	M24	35	25	243	53	139	104	85	70	190	20	30	20
K1303.210016X140	B	69	100	M16	24	28	196	56	117	79	60	45	140	13	20	25
K1303.210016X190	B	69	100	M16	24	28	246	56	142	104	85	70	190	13	20	25
K1303.210020X140	B	69	100	M20	30	28	196	56	117	79	60	45	140	17	26	25
K1303.210020X190	B	69	100	M20	30	28	246	56	142	104	85	70	190	17	26	25
K1303.210024X140	B	69	100	M24	35	28	196	56	117	79	60	45	140	20	30	25
K1303.210024X190	B	69	100	M24	35	28	246	56	142	104	85	70	190	20	30	25