

Шпингалет малоразмерный, из нержавеющей стали**Описание товара/фотография продукта****Описание****Материал:**

Корпус и крепежная гайка из нержавеющей стали 1.4404.

Активация 1.4401.

Уплотнительное кольцо круглого сечения NBR.

Исполнение:

Без покрытия.

Указание:

Шпингалет можно устанавливать в предварительно собранном виде, путь закрытия составляет 90°.

Возможна установка справа или слева.

Защита от воды и пыли согласно IP65 по EN 60529.

Необходимое исполнение выступа заказывается отдельно. Выступы комбинируются с разными видами корпусов.

Принадлежности:

Торцовый ключ K0535

Указание на чертеже:

Приведение в действие:

a) Квадратная головка, 7 мм

b) Квадратная головка, 8 мм

c) Двойная бородка, 3 мм

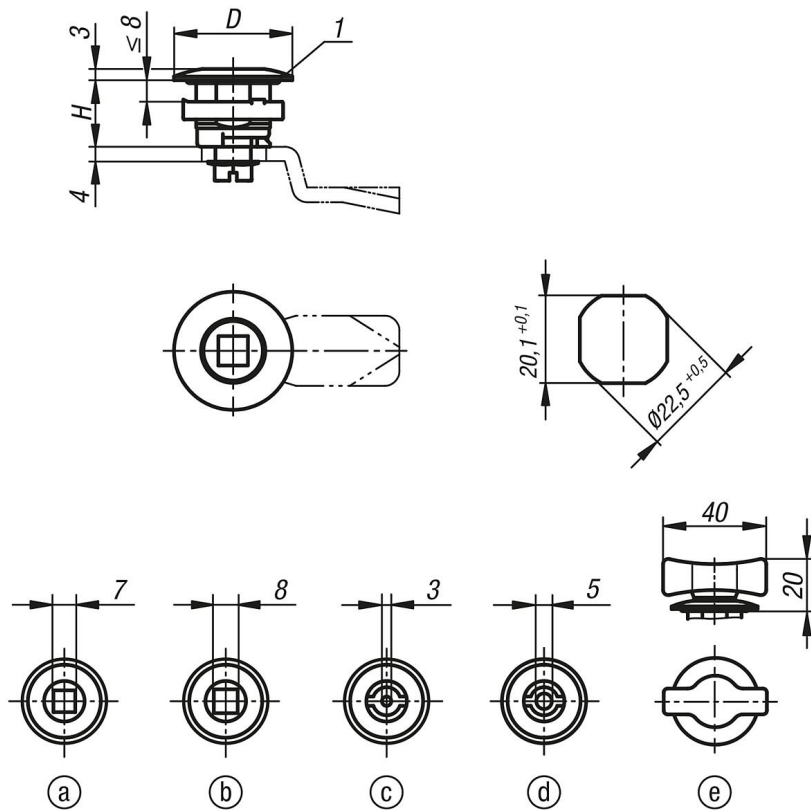
d) Двойная бородка, 5 мм

e) Рукоятка

1) Уплотнительное кольцо

Шпингалет малоразмерный, из нержавеющей стали

Чертежи



Обзор изделий

Номер заказа	Приведение в действие	D	H
K1339.1718	квадратная головка 7 мм	32	18
K1339.1818	квадратная головка 8 мм	32	18
K1339.4318	Двойная бородка 3 мм	32	18
K1339.4518	Двойная бородка 5 мм	32	18
K1339.0018	Рукоятка	32	18