

**Шпингалет малоразмерный, из нержавеющей стали****Описание товара/фотография продукта****Описание****Материал:**

Корпус, нержавеющая сталь 1.4404.

Толкатель и крепежная гайка, нержавеющая сталь 1.4404.

**Исполнение:**

Без покрытия.

**Указание:**

Шпингалет можно устанавливать в предварительно собранном виде, путь закрытия составляет 90°. Возможна установка справа или слева. Защита от воды и пыли согласно IP65 по EN 60529.

Необходимое исполнение выступа заказывается отдельно. Выступы комбинируются с разными видами корпусов.

**Принадлежности:**

Торцовый ключ K0535

**Указание на чертеже:**

Приведение в действие:

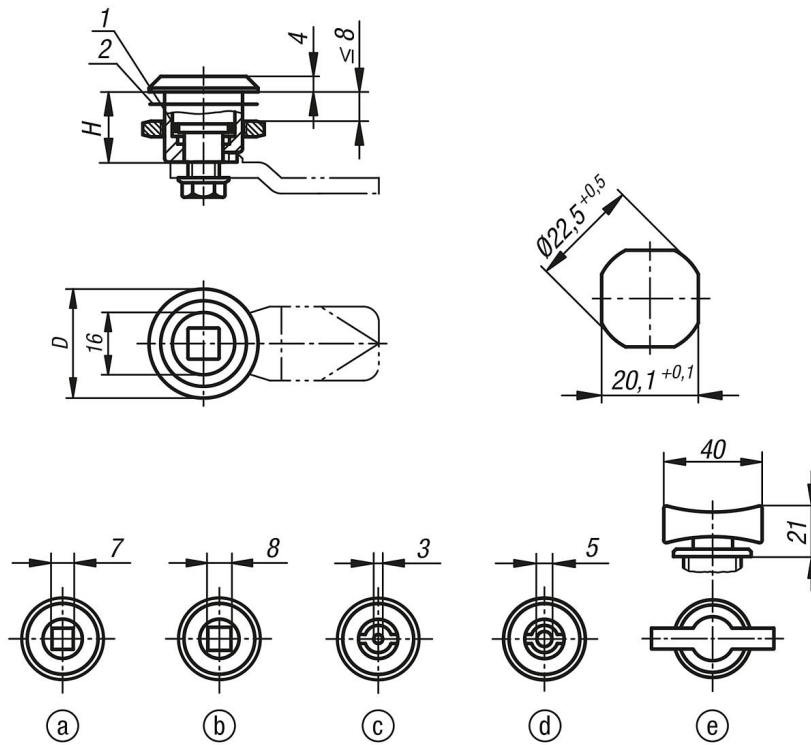
- a) Квадратная головка, 7 мм
- b) Квадратная головка, 8 мм
- c) Двойная бородка, 3 мм
- d) Двойная бородка, 5 мм
- e) Рукоятка

1) Уплотнительное кольцо

2) Плоское уплотнение

## Шпингалет малоразмерный, из нержавеющей стали

### Чертежи



### Обзор изделий

Номер заказа	Приведение в действие	D	H
K1351.1718	квадратная головка 7 мм	28	18
K1351.1818	квадратная головка 8 мм	28	18
K1351.4318	Двойная бородка 3 мм	28	18
K1351.4518	Двойная бородка 5 мм	28	18
K1351.0018	Рукоятка	28	18