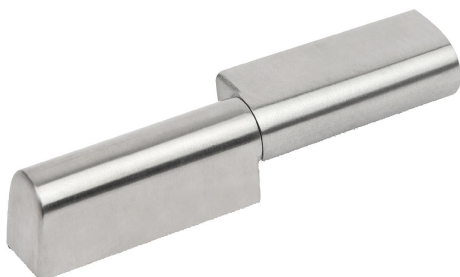


Навинчиваемые шарниры из нержавеющей стали

Описание товара/фотография продукта

**Описание****Материал:**

Нержавеющая сталь 1.4401.

Исполнение:

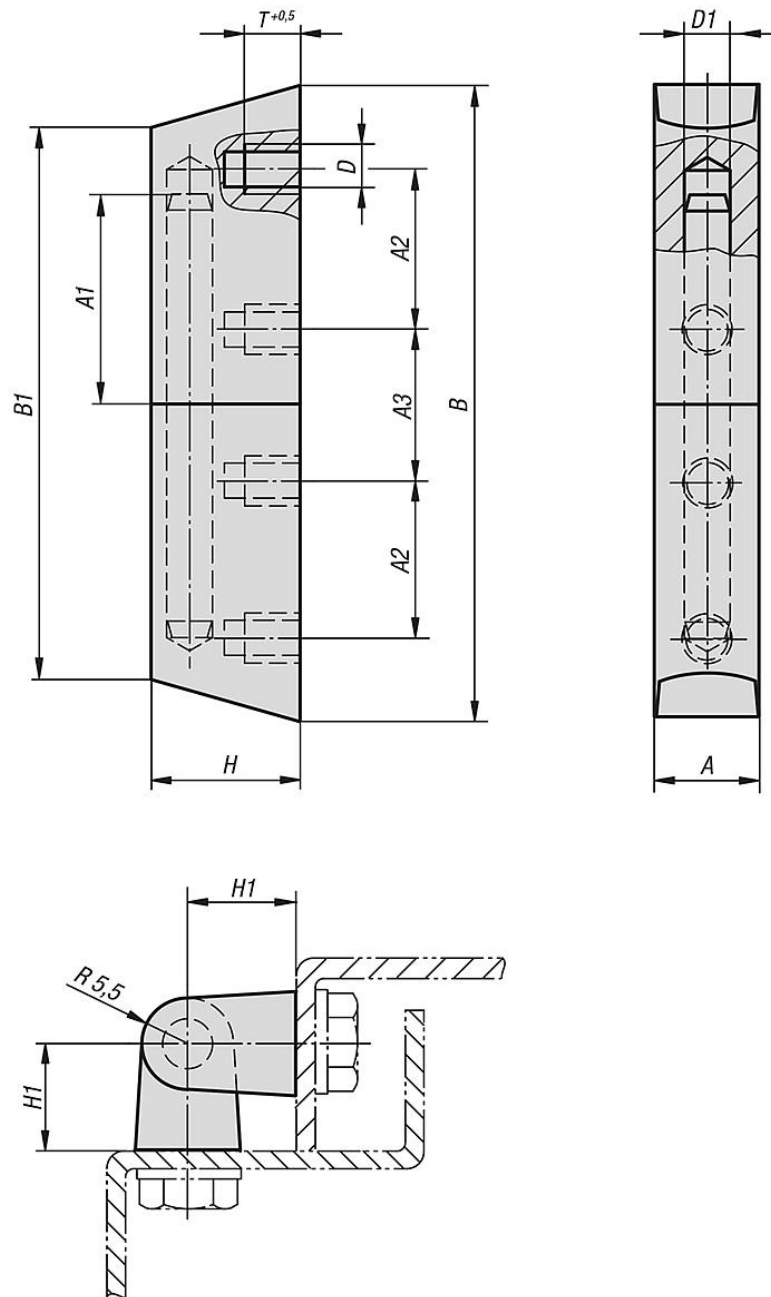
шелковисто-матовая полировка.

Указание:

Привинчиваемая петля, навесная, применяется справа или слева.
Скошенные края петли предотвращают отложение загрязнений.

Навинчиваемые шарниры из нержавеющей стали

Чертежи



Обзор изделий

Навинчиваемые шарниры из нержавеющей стали

| Номер заказа | A | A1 | A2 | A3 | B | B1 | D | D1 | T | H | H1 |
|---------------|------|----|----|----|----|----|----|----|---|------|----|
| K1304.1761218 | 12,5 | 23 | 19 | 18 | 76 | 66 | M6 | 6 | 6 | 18,5 | 13 |

