

Шарнирный подшипник, типоразмер K/E DIN ISO 12240-1

Описание товара/фотография продукта

**Описание****Материал:**

Вкладыш подшипника, нержавеющая сталь 1.4571.

Шаровой шарнир, нержавеющая сталь 1.4034.

Ткань PTFE — стальная вставка.

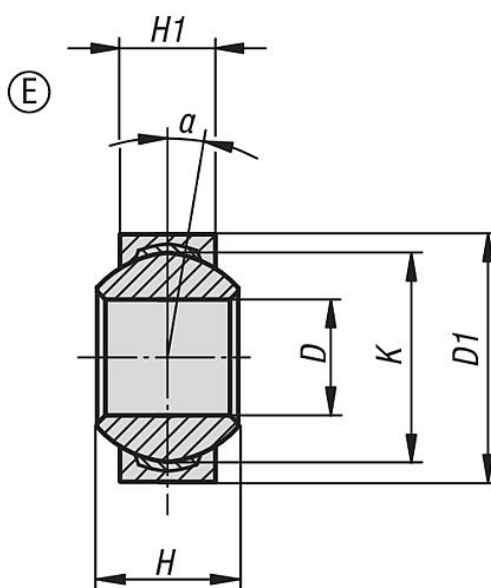
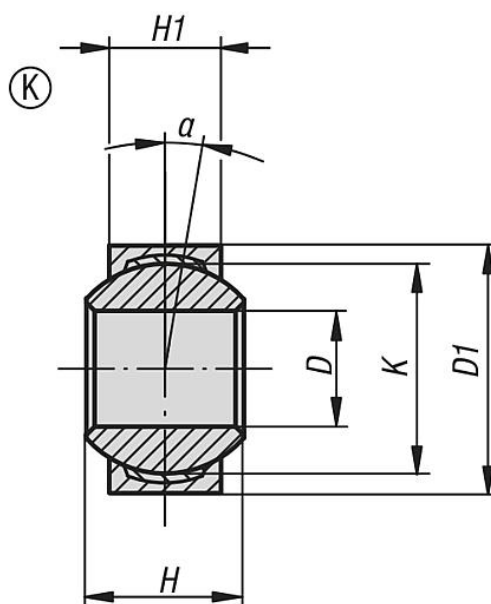
Исполнение:

шлифованный, полированный.

Указание:

Для применения под высоким давлением, при динамической нагрузке.

Присоединительные размеры отвечают стандарту DIN ISO 12240-1 E/K.



Обзор изделий

Шарнирный подшипник, типоразмер K DIN ISO 12240-1

Номер заказа	Исполнение 1	D	D1	H	H1	K	α	Динамический коэффициент работоспособности, Н	Статический коэффициент работоспособности, Н	Предельная частота вращения об/мин
K1324.10513	размерная серия k	5 H7	13 h7	8	6	11,11	13°	7500	12500	600
K1324.10615	размерная серия k	6 H7	15 h7	9	6,75	12,7	13°	9300	15500	530
K1324.10818	размерная серия k	8 H7	18 h7	12	9	15,87	14°	16700	27800	420
K1324.11021	размерная серия k	10 H7	21 h7	14	10,5	19,05	13°	23400	39000	350

Шарнирный подшипник, типоразмер K/E DIN ISO 12240-1

Обзор изделий

Номер заказа	Исполнение 1	D	D1	H	H1	K	α	Динамический коэффициент работоспособности, Н	Статический коэффициент работоспособности, Н	Предельная частота вращения об/мин
K1324.11224	размерная серия k	12 H7	24,5 h7	16	12	22,22	13°	32000	34500	300
K1324.11631	размерная серия k	16 H7	31,5 h7	21	15	28,57	15°	52500	88000	230

Шарнирный подшипник, типоразмер E DIN ISO 12240-1

Номер заказа	Исполнение 1	D	D1	H	H1	K	α	Динамический коэффициент работоспособности, Н	Статический коэффициент работоспособности, Н
K1324.20614	размерная серия e	6 -0,008	14 -0,008	6	4	10	13°	4000	9000
K1324.20816	размерная серия e	8 -0,008	16 -0,008	8	5	13	15°	7000	15600
K1324.21019	размерная серия e	10 -0,008	19 -0,009	9	6	16	12°	10000	23400
K1324.21222	размерная серия e	12 -0,008	22 -0,009	10	7	18	11°	14000	32000
K1324.21630	размерная серия e	16 -0,008	30 -0,009	14	10	25	10°	39000	65000