

Шарниры пружинные из стали, нержавеющей стали или алюминия 120 мм, пружина сжата

Описание товара/фотография продукта



Описание

Материал:

Сталь, нержавеющая сталь 1.4301 или алюминий 5754.
Зажимная пружина из стали или нержавеющей стали.

Исполнение:

Сталь без покрытия или оцинкованная.
Нержавеющая сталь и алюминий, без покрытия.
Зажимная пружина из цинково-алюминиевого сплава.

Указание:

Шарниры роликовые.
Угол поворота 270°.

Крутящий момент пружины:

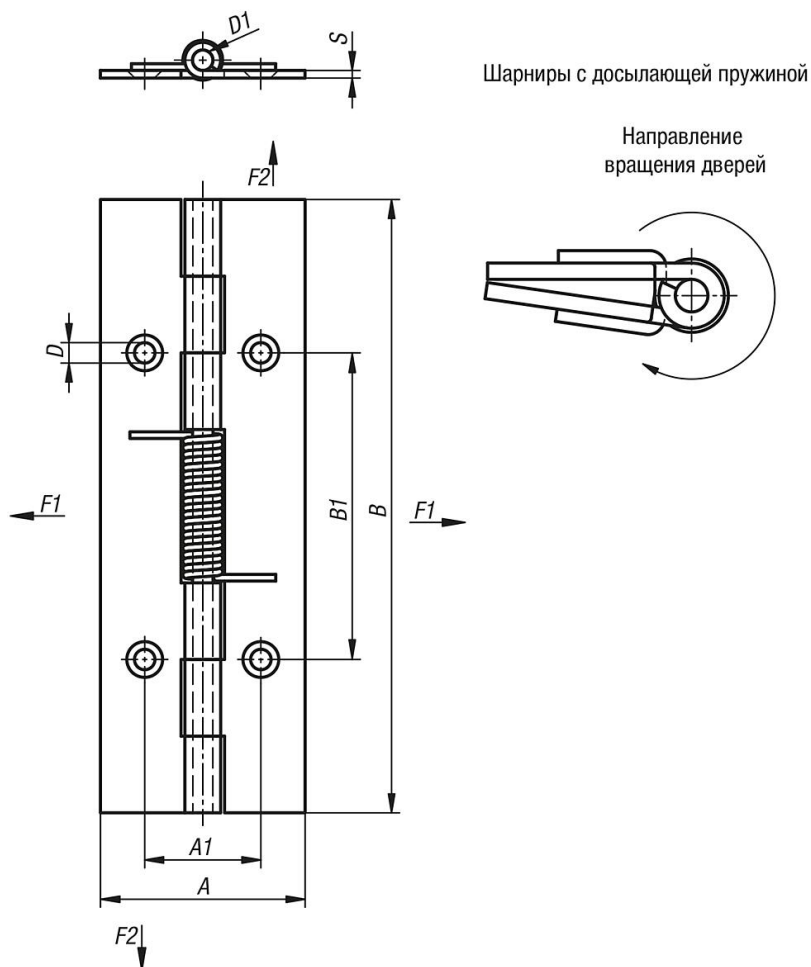
M(0°): 0,28 Нм/М(90°): 0,56 Нм/М(180°): 0,85 Нм

Для шарниров из алюминия следует использовать зажимные пружины из стали с цинково-алюминиевым сплавом.

форма А: без отверстий

форма В: с отверстиями

Чертежи



Обзор изделий

Номер заказа	Форма	Исполнение 1	Материал основы	A	A1	B	B1	D	D1	S
K1175.4012010	A	пружина сжата	Сталь	40	-	120	-	-	4	1,5
K1175.4012011	B	пружина сжата	Сталь	40	22,7	120	60	4	4	1,5
K1175.14012010	A	пружина сжата	нержавеющая сталь A2	40	-	120	-	-	4	1,5
K1175.14012011	B	пружина сжата	нержавеющая сталь A2	40	22,7	120	60	4	4	1,5
K1175.24012010	A	пружина сжата	Алюминий	40	-	120	-	-	4	1,5
K1175.24012011	B	пружина сжата	Алюминий	40	22,7	120	60	4	4	1,5