

Шарниры пружинные из стали или нержавеющей стали 180 мм, пружина разжата

Описание товара/фотография продукта



### Описание

#### Материал:

Сталь или нержавеющая сталь 1.4301.  
Зажимная пружина из нержавеющей стали.

#### Исполнение:

Сталь без покрытия или оцинкованная.  
Нержавеющая сталь, без покрытия.

#### Указание:

Шарниры роликовые.  
Угол поворота 270°.

Крутящий момент пружины:

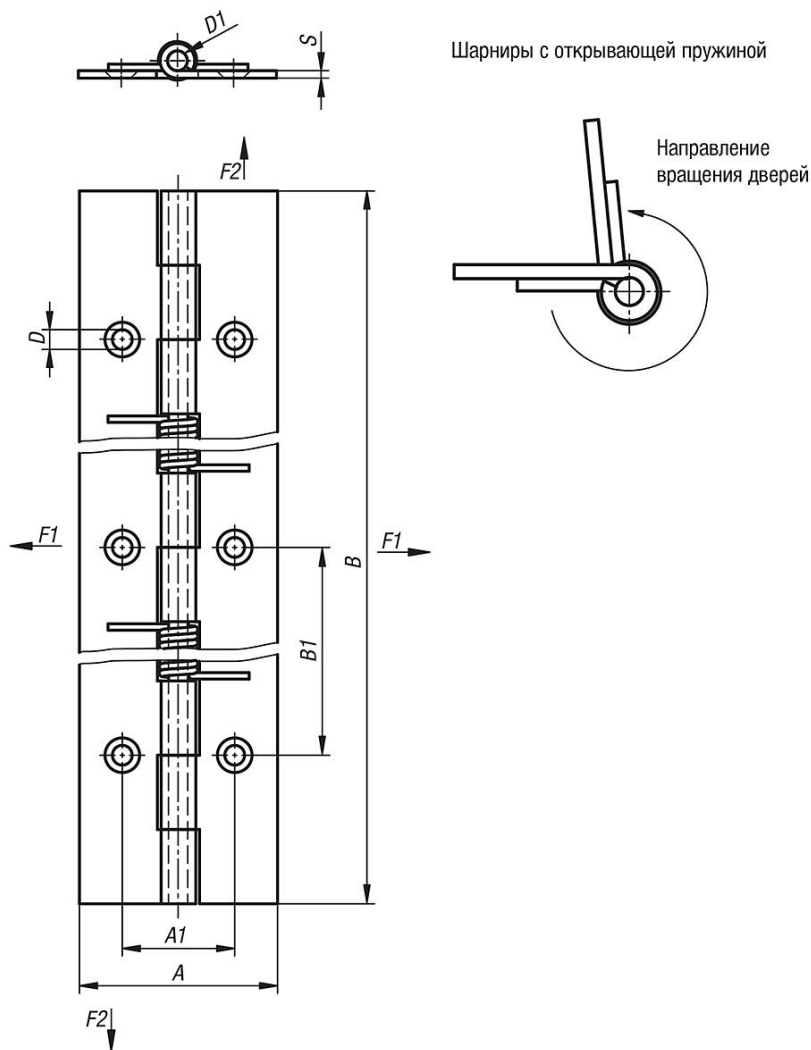
$M(0^\circ): 1,7 \text{ Нм/М}(90^\circ): 1,1 \text{ Нм/М}(180^\circ): 0,56 \text{ Нм}$

форма А: без отверстий

форма В: с отверстиями

## Шарниры пружинные из стали или нержавеющей стали 180 мм, пружина разжата

### Чертежи



### Обзор изделий

Номер заказа	Форма	Исполнение 1	Материал основы	Цвет основы	A	A1	B	B1	D	D1	S
K1176.4018000	A	пружина разжата	Сталь	-	40	-	180	-	-	4	1,5
K1176.4018001	B	пружина разжата	Сталь	-	40	22,7	180	60	4	4	1,5
K1176.14018000	A	пружина разжата	нержавеющая сталь A2	-	40	-	180	-	-	4	1,5
K1176.14018001	B	пружина разжата	нержавеющая сталь A2	-	40	22,7	180	60	4	4	1,5