

Шарниры пружинные из стали, нержавеющей стали или алюминия 120 мм, пружина разжата

Описание товара/фотография продукта



Описание

Материал:

Сталь, нержавеющая сталь 1.4301 или алюминий 5754.
Зажимная пружина из стали или нержавеющей стали.

Исполнение:

Сталь без покрытия или оцинкованная.
Нержавеющая сталь и алюминий, без покрытия.
Зажимная пружина из цинково-алюминиевого сплава.

Указание:

Шарниры роликовые.
Угол поворота 270°.

Крутящий момент пружины:

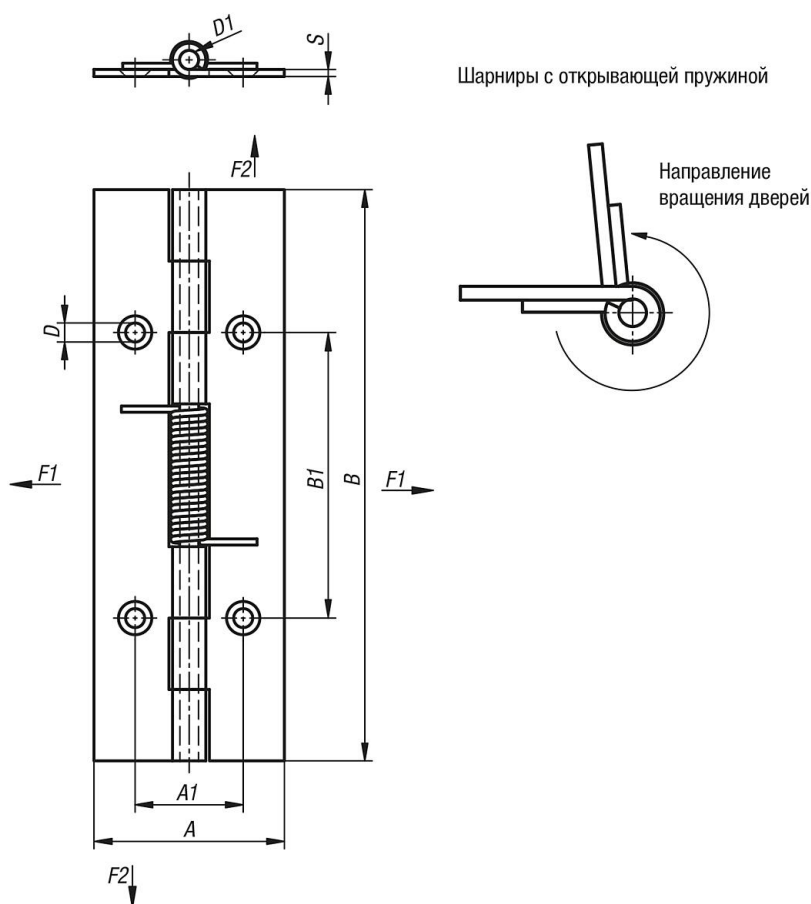
$M(0^\circ): 0,85 \text{ Нм/М}(90^\circ): 0,56 \text{ Нм/М}(180^\circ): 0,28 \text{ Нм}$

Для шарниров из алюминия следует использовать зажимные пружины из стали с цинково-алюминиевым сплавом.

форма А: без отверстий

форма В: с отверстиями

Чертежи



Шарниры пружинные из стали, нержавеющей стали или алюминия 120 мм, пружина разжата

Обзор изделий

Номер заказа	Форма	Исполнение 1	Материал основы	A	A1	B	B1	D	D1	S
K1175.4012000	A	пружина разжата	Сталь	40	-	120	-	-	4	1,5
K1175.4012001	B	пружина разжата	Сталь	40	22,7	120	60	4	4	1,5
K1175.14012000	A	пружина разжата	нержавеющая сталь A2	40	-	120	-	-	4	1,5
K1175.14012001	B	пружина разжата	нержавеющая сталь A2	40	22,7	120	60	4	4	1,5
K1175.24012000	A	пружина разжата	Алюминий	40	-	120	-	-	4	1,5
K1175.24012001	B	пружина разжата	Алюминий	40	22,7	120	60	4	4	1,5