

Магнитный замок

Описание товара/фотография продукта



Описание

Материал:

Полиамид, армированный стекловолокном
Винт с плоской головкой по DIN 921, из стали.
Опорная плита из стали.

Исполнение:

цвет: черный.
Винт с плоской головкой и опорная плита, оцинкованная.

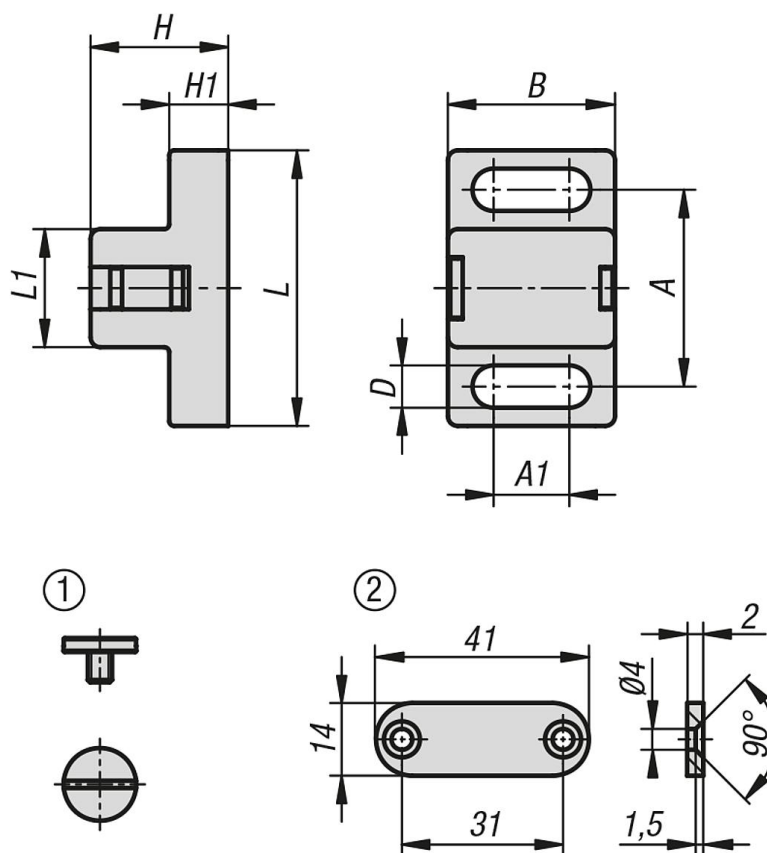
Указание:

Электромагнитный замок для поворотных и раздвижных дверей. Удлиненные отверстия позволяют выполнять универсальное позиционирование на алюминиевых профилях и элементах поверхности.

Указание на чертеже:

- 1) Винт с плоской головкой
- 2) Опорная плита

Чертежи



Обзор изделий

Магнитный замок

Магнитный замок

Обзор изделий

Номер заказа	A	A1	B	D	H	H1	L	L1	Усилие зажима F1 Н	Крепежная сила F2 Н	Ответная деталь
K1295.17281	20	7,7	17	4,3	14	6	28	12	5	3	Винт с плоской головкой М4 х 5
K1295.28401	30	13,5	28	6,3	20	10	40	19	20	10	Винт с плоской головкой М5 х 6
K1295.28402	30	13,5	28	6,3	20	10	40	19	20	10	Винт с плоской головкой М5 х 6 и опорная плита 14 х 41 х 2