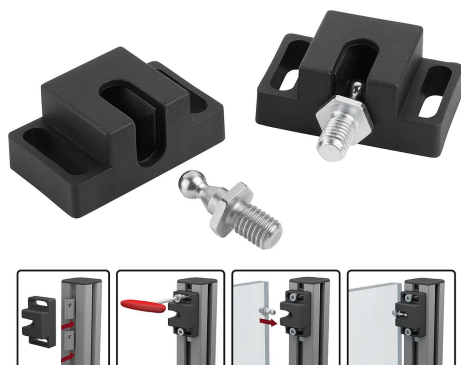


## Шариковая защелка

## Описание товара/фотография продукта



## Описание

**Материал:**

Полиамид, армированный стекловолокном.

Шаровые пальцы из стали или нержавеющей стали 1.4301.

**Исполнение:**

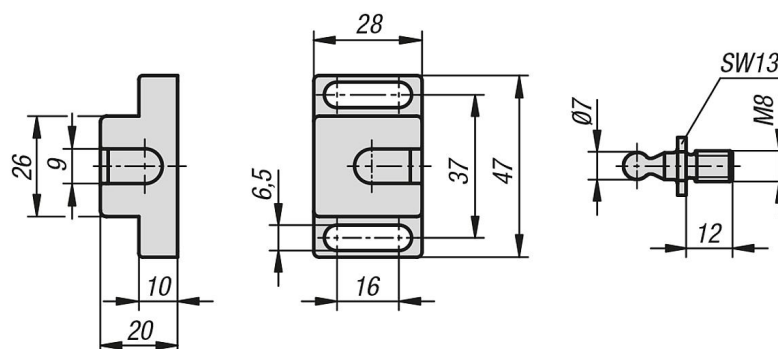
чёрный.

**Указание:**

Быстродействующий затвор для поворотных или раздвижных дверей.

Удлиненные отверстия позволяют выполнять универсальное позиционирование на алюминиевых профилях и элементах поверхности.

## Чертежи



## Обзор изделий

## Шариковая защелка

Номер заказа	Материал компонента	Цвет основы	Усилие зажима F1 Н
K1294.400	Сталь	чёрный	40
K1294.401	нержавеющая сталь	чёрный	40
K1294.500	Сталь	чёрный	50
K1294.501	нержавеющая сталь	чёрный	50