

## Шпингалеты из нержавеющей стали с L-образной ручкой

## Описание товара/фотография продукта



## Описание

**Материал:**

Нержавеющая сталь 1.4401.

**Исполнение:**

без покрытия.  
С полированной ручкой.

**Указание:**

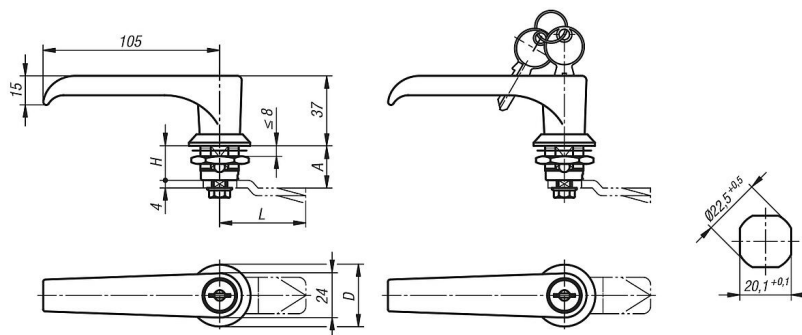
Шпингалеты с L-образной ручкой. Ручка устанавливается в «правое» или «левое» положение, угол поворота при запираении — 90°. Шпингалет можно устанавливать в предварительно собранном виде. Степень защиты IP65. Язычок шпингалета заказывается отдельно в нужном исполнении. С данной втулкой может использоваться любой язычок.

Запираемые шпингалеты поставляются в комплекте с 2-мя ключами. Каждый замок может открываться любым ключом.

**По запросу:**

Для двери толщиной 20 и 40 мм.

## Чертежи



## Обзор изделий

| Номер заказа | Приведение в действие       | D  | H  |
|--------------|-----------------------------|----|----|
| K1359.118    | L-образная ручка            | 32 | 18 |
| K1359.218    | Ручка L-образная запираемая | 32 | 18 |