

Шпингалеты из нержавеющей стали с T-образной ручкой

Описание товара/фотография продукта



Описание

Материал:

Нержавеющая сталь 1.4401.

Исполнение:

без покрытия.

С полированной ручкой.

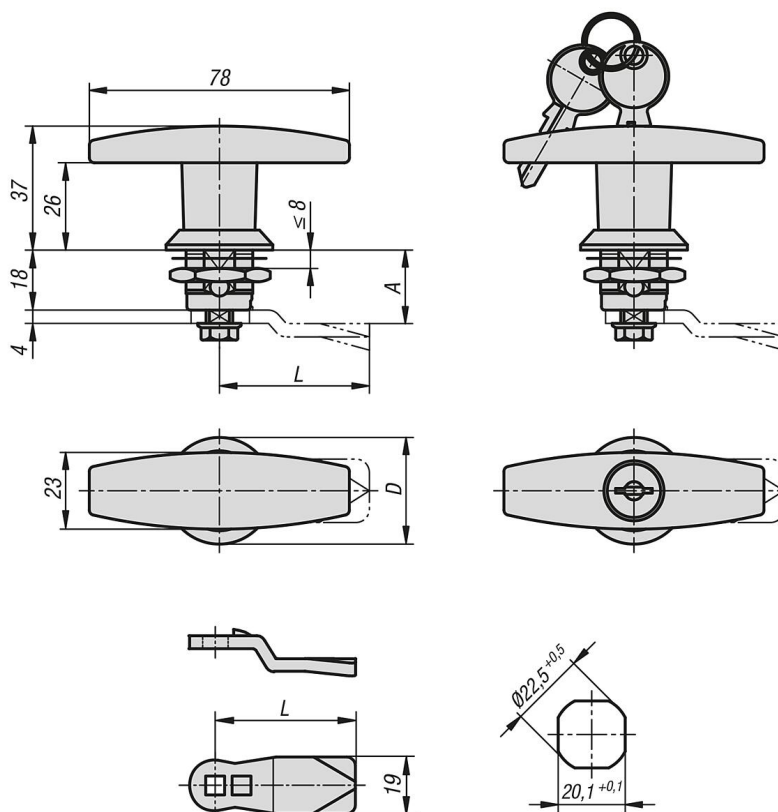
Указание:

Шпингалеты с T-образной ручкой Ручка устанавливается в «правое» или «левое» положение, угол поворота при заперании — 90°. Шпингалет можно устанавливать в предварительно собранном виде. Степень защиты IP65. Язычок шпингалета заказывается отдельно в нужном исполнении. С данной втулкой может использоваться любой язычок. Запираемые шпингалеты поставляются в комплекте с 2-мя ключами. Закрытие равнозначное, т.е. каждый замок можно открыть одним и тем же ключом.

По запросу:

Для двери толщиной 20 и 40 мм.

Чертежи



Шпингалеты из нержавеющей стали с Т-образной ручкой**Обзор изделий**

Номер заказа	Приведение в действие	D
K1356.1186	Т-образная ручка	32
K1356.2186	Ручка Т-образная запираемая	32