

Шпингалеты запираемые из нержавеющей стали

Описание товара/фотография продукта



Описание

Материал:

Шпингалет из нержавеющей стали 1.4401.

Язычок шпингалета из нержавеющей стали 1.4301.

Исполнение:

Без покрытия.

Указание:

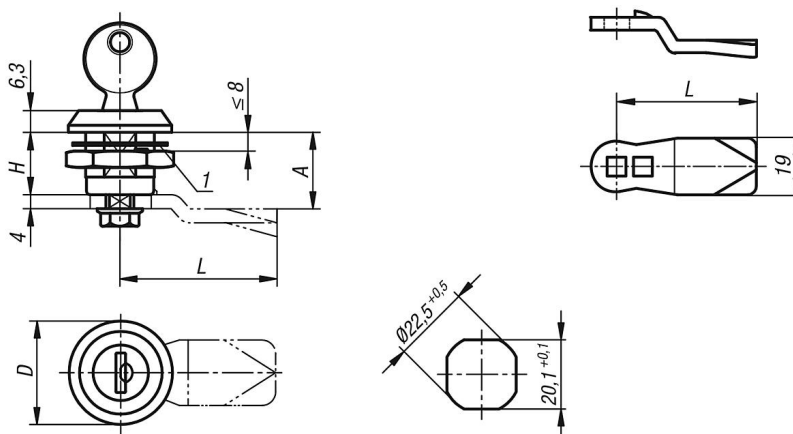
Шпингалет можно устанавливать в предварительно собранном виде. Корпус с крепежной гайкой и пластинчатым цилиндром, с 2 универсальными ключами (закрытие 1333).

Необходимое исполнение выступа заказывается отдельно. Выступы комбинируются с разными видами корпусов.

Указание на чертеже:

1) Плоское уплотнение

Чертежи



Обзор изделий

Шпингалеты запираемые из нержавеющей стали

Номер заказа	Приведение в действие	D	H
K1355.18	Ключ под единый замок	30	18

Выступ для шпингалетов

Номер заказа	A	L
K1340.45060	6	45
K1340.45080	8	45
K1340.45100	10	45
K1340.45140	14	45
K1340.45160	16	45
K1340.45180	18	45
K1340.45200	20	45

Шпингалеты запираемые из нержавеющей стали**Обзор изделий**

Номер заказа	A	L
K1340.45220	22	45
K1340.45240	24	45
K1340.45260	26	45
K1340.45280	28	45
K1340.45320	32	45
K1340.45500	50	45