

Шарниры из нержавеющей стали навесные, левые

Описание товара/фотография продукта



Описание

Материал:

Петля из нержавеющей стали 1.4401.

Ось из нержавеющей стали 1.4104.

Исполнение:

Отполированный до блеска.

Указание:

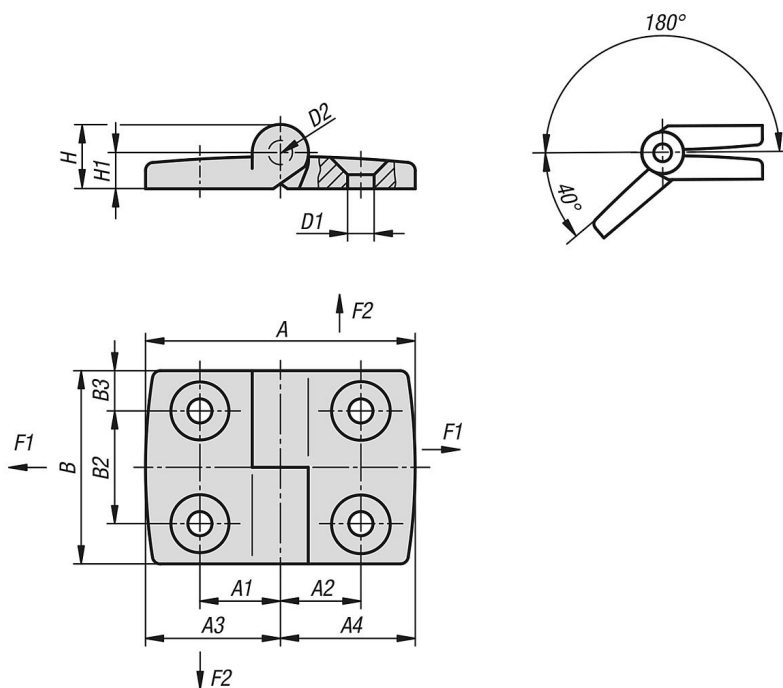
Шарнирные петли для панельных элементов и алюминиевых профилей, разъемные. Ось с торцов закрыта заглушками. Винты с утопленной головкой гарантируют минимальную загрязненность.

Указанные значения нагрузок на шарнирные петли представляют собой справочные значения рекомендательного характера, без учета факторов безопасности и с исключением любой ответственности. Указанные значения предназначены только для информации и не представляют собой юридически обязывающую гарантию качеств.

Значения нагрузок определены в лабораторных условиях. Каждый пользователь должен определить индивидуально пригодность шарнирной петли для конкретного случая применения.

На полученные значения могут повлиять самые различные материалы, на которых производится крепление шарнирных петель, а также способы крепления, климатические условия и износ.

Чертежи



Шарниры из нержавеющей стали навесные, левые

Обзор изделий

Шарниры из нержавеющей стали, навесные, левые

Номер заказа	A	A1	A2	A3	A4	B	B2	B3	D1	D2	H	H1	F1 N	F2 N
K1345.16261515	52	15	15	26	26	48	28	10	6,6	6	16	9	900	625
K1345.16301818	59	17,5	17,5	29,5	29,5	48	28	10	6,6	6	16	9	1000	710
K1345.16392323	77	22,5	22,5	38,5	38,5	48	28	10	6,6	6	16	9	1200	500
K1345.16442525	87	25	25	43,5	43,5	48	28	10	6,6	6	16	9	1200	450
K1345.16583333	115	32,5	32,5	57,5	57,5	48	28	10	6,6	6	16	9	1200	350